



# **מדינת ישראל**

**הנהלת בתי המשפט**

**יחידת הרכש המרכזית**

**מכרז פומבי מס' 8/12**

**אספקה והתקנת ציוד למזנונים בבתי המשפט באשקלון ולוד**

## פרק 1- כללי – הזמנה להשתתפות במכרז

הנהלת בתי המשפט, באמצעות יחידת הרכש המרכזית (להלן גם "המשרד" או "המזמין"), פונה בזאת לקבלת הצעות לאספקה והתקנת ציוד למזנונים עבור בית המשפט באשקלון ובית המשפט בלוד. תיאור השירות הנדרש מופיע בפרק "מסמך האפיון" המהווה חלק בלתי נפרד ממסמכי המכרז.

1. ניתן לעיין בתנאי המכרז ונספחיו באתר מערכת בתי המשפט [www.court.gov.il](http://www.court.gov.il) או באתר מינהל הרכש הממשלתי בכתובת <http://www.mr.gov.il/purchasing> תחת "מכרזים" וביחידת הרכש המרכזית בימים א'-ה' בין השעות 08:30 – 15:30 ברח' כנפי נשרים 22, קומה 1 בימים א'-ה' בין השעות 09:00-15:00.

2. ההצעה תוגש בשלושה עותקים שיוכנסו למעטפה בצירוף כל המסמכים הנדרשים. על גב המעטפה הפנימית יירשמו שם המציע, כתובתו ומס' הטלפון ועל המעטפה החיצונית מס' המכרז וכתובת מזמין ההצעות בלבד.

3. את ההצעות יש להגיש לא יאוחר מיום שלישי 1.5.12 בשעה 12:00 והן יוכנסו לתיבת המכרזים בהנהלת בתי המשפט ברח' כנפי נשרים 22, ירושלים, קומה ב'. ההצעה תישלח בדואר רשום או במסירה אישית ועליה להימצא בתיבת ההצעות במועד הנקוב בסעיף זה. על המציע האחרייות לכך ולא תישמע ממנו כל טענה בעניין. לתשומת לב, לפי תקנה 20 לתקנות חובת המכרזים, התשנ"ג, 1993 ועדת המכרזים לא תדון בהצעה שלא נמצאה בתיבת המכרזים במועד האחרון להגשת הצעות ולא תשמע כל טענה בעניין זה.

4. פרטים ושאלות ניתן להעביר לידי הגב' דליה שחר בדוא"ל [DALIAS@COURT.GOV.IL](mailto:DALIAS@COURT.GOV.IL) ביחידת הרכש המרכזית עד ליום ראשון 22.4.12 בשעה 12:00 בציון איש קשר, טלפון, מס' הפקס וכתובת הדואר האלקטרוני, מענה לתשובות יפורסם באתר הנהלת בתי המשפט תחת הכותרת מכרזים ביום רביעי 25.4.12.

5. תקופת ההתקשרות עם המציעה שתזכה תהא בת שנה שתחל בחודש מאי 2012 להנהלת בתי המשפט שמורה הזכות להאריך את תקופת ההתקשרות בשנה נוספת.

במידה והנהלת בתי המשפט תחליט לבטל, מכל סיבה שהיא, את ההתקשרות תחויב להודיע על כך בכתב לצד השני חודש מראש. ההודעה על המשך התקשרות תינתן בכתב ע"י הנהלת בתי המשפט חודש מראש.

6. הצעתו של מציע תהיה בתוקף למשך 90 יום מהמועד האחרון למסירת ההצעות. אם הליכי אישור המכרז לא יסתיימו לאחר 90 יום מהמועד האחרון להגשת ההצעות, רשאי המציע לבטל את הצעתו ולקבל הערבות חזרה. בוטלה ההצעה לפני התקופה האמורה, רשאית הנהלת בתי המשפט לממש את הערבות שצירף המציע להצעתו לגביה.

אם וככל שתהליכי המכרז יתארכו מעבר לתקופה הנ"ל, ידרשו המציעים המעוניינים כי הצעותיהם תילקחנה בחשבון להאריך את תוקף הערבות לתקופה שתידרש ע"י הנהלת בתי המשפט לתקופה מסוימת ובמידת הצורך לתקופות נוספות.

6.1. ההודעה על ביטול ההצעה תועבר בכתב, תוך ציון מועד תחולה, אל ועדת המכרזים של הנהלת בתי המשפט.  
6.2. נקבע זוכה (להלן גם "קבלן") תוך התקופה האמורה, תהיה הצעתו בתוקף עד תום 90 יום מיום סיום תקופת ההתקשרות.

7. אין הנהלת בתי המשפט מתחייבת לקבל את ההצעה הזולה ביותר, חלק מהצעה או כל הצעה שהיא, בשלמותה או בחלקים ממנה. הנהלת בתי המשפט רשאית לפצל את ההצעה, לקבל חלקים ממנה, או לממשה בשלבים. הנהלת בתי המשפט מבקשת לבחור בספק זוכה אחד לביצוע העבודה נשוא מכרז זה אולם רשאית היא לפצל את הזכייה בין שני ספקים, בהתאם לשיקול דעתה הבלעדי.

8. הנהלת בתי המשפט רשאית שלא להתחשב כלל בהצעה שהיא בלתי סבירה מבחינת המחיר לעומת מהות ההצעה, תנאיה, או חוסר התייחסות מפורטת לסעיף מסעיפי המכרז, שלדעת הנהלת בתי המשפט מונע הערכת ההצעה כדבעי.

9. להנהלת בתי המשפט נשמרת הזכות לפנות במהלך הבדיקה וההערכה אל הגוף המציע, בכדי לקבל הבהרות ו/או השלמות להצעתו, או בכדי להסיר אי בהירויות שעלולות להתעורר בבדיקת ההצעות. הבהרות להצעה יינתנו בכתב בלבד. כל פניה תיעשה בכפוף לכללי חוק חובת המכרזים והתקנות על פיו והוראות התכ"ם.

10. הנהלת בתי המשפט רשאית לבטל את המכרז או לצאת למכרז חדש על פי שיקול דעתה הבלעדי. הנהלת בתי המשפט לא תשלם בשום מקרה פיצוי מכל סוג שהוא בעקבות ביטול המכרז כאמור.

11. כל התקשרות שתבוצע עם הקבלן שיזכה במכרז זה כפופה לקיומו של תקציב מתאים להיקף השירות הנדרש במכרז זה.

12. מגישי ההצעות מתבקשים לבחון היטב את תנאי המכרז ובכלל זה את מלוא ההתחייבויות שיוטלו עליהם במסגרת ההתקשרות עם הנהלת בתי המשפט במידה ויזכו במכרז.

13. כל שינוי שיעשה ע"י המציע במסמכי המכרז או כל הסתייגות ביחס אליהם, בין על ידי תוספת בגוף המסמכים ובין במכתב לוואי או בכל דרך אחרת לא יובא בחשבון בעת הדיון בהצעה והנהלת בתי המשפט יראה אותו כאילו לא נכתב ואף עלול לגרום לפסילת ההצעה.

14. הנהלת בתי המשפט רשאית, על פי שיקול דעתה הבלעדי, לדחות ו/או לשנות כל אחד מהמועדים אשר נקבעו בהליך המכרז.
15. הנהלת בתי המשפט רשאית להגדיל את היקף ההתקשרות במכרז זה ב- 100% או להקטינו ב- 50% בכל שנה והכל עפ"י שיקול דעתה הבלעדי.
16. הספק מתחייב לספק את הציוד או הטובין בכל עת, לרבות בשעת חירום, בתנאי אספקה כפי שנקבעו בהסכם ההתקשרות. יש לציין כי הפרה של סעיף זה תהווה הפרה יסודית של הסכם ההתקשרות המקנה זכות לעורך המכרז לנקוט בצעדים כמוגדר בהסכם.
17. באחריותו הבלעדית של המציע להתעדכן בהודעות ו/או בשינויים ו/או תוספות אשר יפורסמו מעת לעת באתר האינטרנט של המזמין [www.court.gov.il](http://www.court.gov.il).

## פרק 2- מסמך האפיון – תאור הפרויקט והיקפו

### מיפרט טכני כללי

#### חלק 1 - כללי

1.01	תיאור
1.02	הבטחת איכות
1.03	אחריות בין מקצועות שונים
1.04	תיאום ופיקוח
1.05	תקנים
1.06	הגשות לאישור
1.07	תעודות אחריות
1.08	בדיקה ופסילה
1.09	עבודה שתיעשה ע"י אחרים
1.10	אישור עובדים

#### חלק 2 - ציוד מיוצר במיוחד

2.01	תיאור
2.02	מפרט חומרים / מוצרים
2.03	חומרים

#### חלק 3 - ביצוע

3.01	עבודת הייצור וטיב הביצוע של העבודה
3.02	הבאה לאתר והתקנה

**חלק 1 - כללי****א. העבודה הכלולה**

1. העבודה כוללת אספקת כל הציוד, המכשירים, החומרים וביצוע כל הפעולות הקשורות להתקנה ולציוד מערכת המזון כמפורט במסמך זה ו/או בשרטוטים הנלווים; כולל גם כל דבר שהוא חלק מעבודה זו אף אם אינו מוזכר בפרוש, ובזה כלול: ייצור, הבאה, פירוק מאריזה, טיפול, הרכבה, הצבה, פילוס, חיבור כל הציוד, בהתאמה ללוח זמנים של קבלן הבניין, ובהתאם להנחיות המפקח מטעם יזם הפרויקט; וכן חיתוך/הטלאה הנדרשים להתקנת הציוד.

**ב. הגדרות**

1. למונחים הבאים תהא המשמעות שלצידן:

**"ציוד"**, פירושו: ציוד מיוצר במיוחד (ציוד פלב"מ), וציוד סטנדרטי (ציוד קנוי)..

**"ציוד מיוצר במיוחד"/"ציוד פלדה בלתי מחלידה (פלב"מ)"**, פירושו: פריטים שיוצרו במיוחד לפי תכנון, בהתאמה למכרז זה/לתוכניות/לשרטוטים שבמכרז, וכל פריט מותאם למיקום מסוים שצוין בתוכנית.

**"ציוד סטנדרטי"/"ציוד קנוי"**, פירושו: מיתקן/יחידה/חלק מציוד מייצור רגיל שיש לו תפקוד ספציפי, שהוא מייצור סידרתי ומזוהה כרגיל כפריט שנקנה בחוץ.

**"חשוף"**, פירושו: כל משטח אנכי/אופקי נראה לעין הנמצא בין גובה רצפה לבין גובה 200 ס"מ ממנה, ובו גם נכללים משטחים עליונים/תחתונים/נראים לעין עם פתיחת דלתות של ארונות.

**"מפקח"**, פירושו: מי שמונה ע"י המזמין לנהל את הבניה, ובכל מקום בו כתוב "יועץ" הכוונה היא גם ל"מפקח".

**"יועץ"**, אם לא צוין במפורש אחרת, פירושו: יועץ המזנונים/מתכנן המזנונים בפרויקט, ו/או כל יועץ אחר מבין היועצים באתר.

**"מאושר"**, **"קביל"**, **"מספק"**, **"מתקבל על הדעת"**, **"לפי דעתו של"**, **"דומה"**, פירושו: מאושר ע"י מקובל ע"י/מספק את/מתקבל על דעתו של המזמין.

1.02 הבטחת איכות

המציע יספק לפי דרישת המזמין עדות ליכולת הביצוע שלו הכוללת: ניסיון בפרויקטים בעלי הקף דומה, הצהרה על אחריות כספית ועל מקורות כספיים, הצהרה על היכולת של מפעלו לייצר כל הציוד הכלול במכרז/חוזה זה בלי להעביר לקבלן משנה שום חלקים ממנו.

1.03 אחריות בין המקצועות השונים

א. המציע יתאם עם בעלי המקצוע השונים שיבצעו עבודת הכנה להתקנת הציוד לפי חוזה זה, כולל בין השאר בניית שקעים/תעלות/בסיסים; נקודות חיבור לצנרת ביוב/לצנרת אספקות/ לצנרת אוורור/לחיבורי חשמל, והוא אחראי לביצועו במועד, בגדלים ובאיכויות המתאימים.

1. הקבלן אחראי לפקח ולבדוק עבודות הכנה אלו, ולהבטיח כי פתחים בגודל מתאים יימצאו על מנת לאפשר את הכנסתו של הציוד הזה לתוך המבנה - ואת הצבתו במקום המיועד.

2. הקבלן אחראי לבדוק עבודת ציוד עם הגורמים/המקצועות השונים כך שרכיבים חשמליים/ מכאניים הכלולים בציוד יתאימו לסוג/חומרים/מאפיינים של רכיבים בשאר חלקי הבניין.

3. הקבלן אחראי להתקין כל הציוד המחומם/המופעל במנוע, כך שיפעל בצורה יעילה; לדאוג לפתחי אוורור נוספים, למגנים, למנדפים - או לאביזרים אחרים נוספים לפי הנחץ; לציין תוספות/שינויים אלה על גבי שרטוטי ייצור; לשלוח שרטוטי ייצור אלה ליועץ, לקבל את אישורו ולצרף מכתב מיוחד המפרט כל תוספת/שינוי.

ב. חשמל (באחריות הקבלן הזוכה)

1. אספקת חשמל באתר היא 20/380/50/3 לכל ציוד חשמלי במערכת המזון יש חיווט חשמלי פנימי; עבודת חיווט תתבצע במפעל היצרן, או על חשבונו, באתר הבנייה, ע"י בעלי מלאכה מוסמכים; יש לספק יציאות חשמל וקופסאות חשמל, מורכבים על/בתוך יחידות ציוד; כל החוטים יגיעו אל תיבת חיבור מתאימה אחת (לוח משנה/מתג מתניע/מפסק, כנדרש); כל החוטים יסומנו בשם הפריט ובמתח החשמלי שלו, וכן גם במידע על עומס החשמל.

2. שקעים/קופסאות חיבור לציוד חשמלי יורכבו בקיר/ברצפה כחלק מעבודתו של קבלן החשמל; חוטי "ניאופרן" עם תקע מחובר מותאם לשקעים יסופקו, וחוטי הציוד יקוצרו לאורך מתאים.

3. המציע ירכיב/יחבר אספקת חשמל עם מתגים/לוחות פיקוד, וכל יתר הציוד החשמלי המסופק בנפרד.

4. ציוד חימום חשמלי יחובר מבפנים לפיקוד טרמוסטטי ולנורת סימון אדומה, שתיכבה/תידלק - ושניהם יורכבו בצורה נראית לעין.
5. מעבר חוטים יהיה בתוך צנרת פח קשיח מצופה באבץ, בצנרת נסתרת (המצופה בכרום, כשהיא גלויה בלית ברירה); ככל שהדבר ניתן - תהיה הצנרת כולה מוסתרת.
6. לכל מכשיר מונע בחשמל או עם חימום חשמלי יספק המציע מתג פיקוד/מתנע/מפסק מסוג מתאים; מפסק ראשי, מפסק בטיחות, לוחות פיקוד, תיבות נתיכים, ושאר אביזרי פיקוד שאינם חלק מפריט ציוד, ולא פורטו להלן, יסופקו כחלק מעבודת קבלן החשמל, אם נדרש כך לשם חיבורו של פריט ציוד. במידת הצורך יספק המציע גם "מגענים" ("קונטאקטורים") ליחידות חימום חשמלי, וכן גם מערכות פיקוד מקומיות שייבנו לפי יחוק חשמלי ישראלי.
7. המציע יקפיד שחלקים חשמליים בפריטי הציוד שהוא יספק, תואמים את אפיוני החשמל באתר; פריטי ציוד יהיו חדשים מייצור עדכני, ושלמים מכל הבחינות; המציע יספק שרטוט/תוכנית חשמל לכל פריט ציוד חשמלי; פריטים לא יעשו רעש בלתי סביר ולא ירעזו בשעת הפעלתם.
8. מנועי חשמל יהיו מוגנים ממים, מוגנים נגד התזה/טפטוף ובנויים לעבודה רצופה עם מסבים כדוריים; ניתן לספק גם מנועים זעירים עם מסבי שרוול; ליפופי מנוע יקבלו טיפול למניעת היווצרות לחות; נדרש מנוע הרמטי במקום שבו קיימת סכנה להצטברות חומר זר על המנוע.
9. המרכיבים החשמליים יאושרו ויחווטו ע"פ יתקן חשמלי ישראלי; לכל המתגים/הבקורות/הפיקודים יחוברו לוחיות זיהוי בצבע לבן עם אותיות שחורות חרוטות, שדוגמה מהן תוצג לאישור היועץ.
10. תיבות יציאה/חיבור מורכבות על ציוד מיוצר יתואמו עם יועץ חשמל של המזמין לפני הרכבתן ויקבלו את אישורו.
11. אביזר חשמלי המורכב, בלית ברירה, בצורה חיצונית על גבי פריט ציוד יאושר ע"י היועץ באשר לכל הקשור בהתאמתו העצובית למטבח.
12. תוכניות חשמל תועברנה ליועץ חשמל של המזמין, כמפורט במכרז זה, לשם קבלת אישורו ולהתאמתן לדרישות המזמין; המציע יקבל החלטת היועץ ויתאים את הציוד לדרישות.
13. כל לוחות החשמל אשר יספק הקבלן, כולל גם אלה השייכים אינטגרלית לפריטי ציוד, יאושרו ע"י יועץ החשמל של הפרוייקט.
14. יש לוודא הארקה עבור כל ציוד החשמל; ציוד חשמלי המקובע לרצפה יחובר לפס השוואת פוטנציאלים.

**ג. שרברבות / אינסטלציה (באחריות הספק הזוכה)**

1. נקודות כניסת מים תמוקמנה מעל "גובה מים חיובי" למניעת זרימה חזרה; כאשר נדרשת נקודת כניסה שקועה - יש לשים בה גם שסתום בקרה מתאים, ושובר ואקום במקום.
2. צינורות ניקוז בלתי ישירים מפריט ציוד למחסומי רצפה/נקודות ביוב ייעשו מפלסטיק קשיח או מפלבי"מ מרותך, לפי דרישת המפקח, כאשר הם חשופים, לפי תוכניות חיבורי אינסטלציה (אשר מצורפות למכרז); צינור יגיע עד לא פחות מ-8 ס"מ מעל נקודת ביוב, וקצהו ייחתך בזווית 45 מעלות וייקבע מעל הביוב.
3. ברזי מים אשר יסופקו ע"י הקבלן - אחרי אישור המפקח - ימוקמו על גבי שולחנות/כיורים, כפי שמפורט בתוכניות חיבורי אינסטלציה; המציע יוודא סוג הברזים ויכין קדחים מתאימים ע"ג הציוד; מקום חיבור הברז יחוזק בפרופיל פלבי"מ בצורת האות "ח" בעובי 2 מ"מ.
4. המציע יכין פתחי גישה מתאימים לצנרת, שיהיו קדוחים/חתוכים בציוד; אם עבודת קידוח/חיתוך מבוצעת באתר - היא תתאים באיכותה לעבודה אשר מבוצעת במפעל.
5. כדי לאפשר ניקוי יש לחבר הצנרת האופקית בתוך הציוד, כאשר הדבר ניתן; אם זה לא ניתן, יש לחברה בצורה חיצונית, בגובה הרב ביותר הניתן בציוד, אולם לא פחות מ-15 ס"מ מעל רצפה; צנרת גלויה חייבת להיות ללא סימני כלי עבודה, לא יותר מהברגה אחת תהיה גלויה בכל חיבור.
6. המציע יספק ידיות/גלגלים לשסתומי קיטור/שסתומי מים בפריטי ציוד, והם ייעשו מחומר שאינו מעביר חום, ויישארו בטמפרטורה אשר מאפשרת מגע של יד בלתי מוגנת בשעת שימוש; בנוסף יסופקו שרולי פלבי"מ עבור צינורות במעברים ובמקומות פגיעים.
7. כיור יצויד בברז ריקון לפתיחה מהירה בקוטר פתח מלא 2"; ברז יצויד בצינור נפילה 2" מחומר פלסטי קשיח PVC באלכסון בגובה 8 ס"מ מעל פני הרצפה.
8. גז בישול (במקום בו נדרש) יהיה הגז המסופק ע"י כל חברות הגז בישראל, מסוג LPG (20% "פרופאן", 80% "בוטאן"); לחץ העבודה 100 גרם, אלא אם כן צוין אחרת; לחץ עבודה בכל פריט מיובא המופעל בגז יותאם לעבודה תקינה בארץ.

1.04 תיאום ופיקוח

- א. המציע יספק במשך כל תקופת התקנת הציוד באתר מנהל עבודה מקצועי, כדי להבטיח תאום מלא של העבודה עם גורמים ומקצועות מעורבים אחרים, ולאמת מיקום שרולים חיבורי אספקות.
- ב. עם השלמת ההתקנה, איש זה יפקח על כל הבדיקות/הבחינות/הכיול, וידריך את צוות העובדים של המזמין בהפעלת הציוד.

1.05 תקנים

- א. המציע יבצע את כל העבודות המפורטות במכרז ובחזוה, ויספק ציוד העומד בדרישות תקנים ארציים/מקומיים, ובדרישות התקנים הנוגעים לבטיחותם של חלקים נעים ומיקומים מסוכנים
1. המציע יציית לדרישות החוק, לתקנים, לצווי פיקוח על מצרכים ושירותים ישראלים בכל הנוגע לציוד חשמל, למיכלי לחץ, לבנייה, לבטיחות ולתברואה – כולל גם:  
 חוק החשמל התשי"ד 1954 ותקנותיו;  
 הוראות למיתקני תברואה התש"ל 1970 ותקנות משלימות;  
 חוק התכנון והבניה, התשכ"ה 1965 ותקנות התכנון והבניה;
2. ציוד מיובא יענה לדרישות חוק של אחד משלושה תקנים:  
 תקן ארצות הברית NSF / UL;  
 תקן אירופאי ("השוק המשותף") CE;  
 תקן ישראלי "ת.י.900".
3. ציוד מתוצרת הארץ שלגביו לא קיים תקן ישראלי יתאים לתקן ארצות הברית NSF / UL או לתקן אירופאי ("השוק המשותף") - CE.
4. תקן בטיחות באש ת"י 1001/6 או NFPA/96.
5. כל פריטי ציוד הבישול החשמלי יהיו בעלי דירוג בטיחות של IPX5 – אלא אם אושר אחרת ע"י מתכנן המזוננים.

1.06 הגשות לאישור (באחריות הקבלן הזוכה)

- א. המציע יקבל מהיועץ ו/או המזמין אישור לכל פריט ציוד ע"י הגשת תיאור טכני + פרוספקטים + שרטוטי עבודה; הזמנת ציוד לא תבוצע לפני שהציוד יאושר ע"י היועץ ו/או המזמין.
- ב. מציע המבקש להציע פריטי ציוד שהם שווי ערך לאלה המפורטים במכרז, יגיש אותם לקבלת אישורו של היועץ, לא יאוחר מ-7 ימים לפני המועד האחרון להגשת הצעות למזמין. בתוך עד שלושה ימי עבודה, ימסור היועץ למציע את החלטתו. אם לא אושר פריט ציוד כשווה ערך, יציע המציע את פריט הציוד שצוין במכרז, או - אם עדיין נותרו 7 ימים עד למועד האחרון להגשת הצעות - פריט ציוד שאושר כשווה ערך.

ג. ציוד סטנדרטי

1. המציע יצרף להצעה שישה (6) עותקים מפרוספקט מודפס של יצרן עם דפי קטלוג שלמים, וכן גם דף נתונים לפני כל פריט, ובו: מספר פריט, תאור קצר, תפוקת יחידה, התאמות מיוחדות, חיבורי כוח ו/או אספקות, ואביזרי עזר שישופקו. חומר זה יוגש בשפה העברית.
2. עלונים יסודרו בסדר רציף ויסומנו במספר פריט; יימחק מהדף כל חומר שאינו שייך.
3. המציע יספק מפתח מודפס, אשר מפרט: שם הציוד, מספר הפריט ושם היצרן.
4. עלונים יועברו לאישור בצורה דומה להגשת שרטוטי עבודה בלוח זמנים שיקבע המזמין.

ד. שרטוטי שרולים

1. קבלן יהיה אחראי להתאמת מידות של פריטי ציוד לתנאים במטבח באופן כזה שציוד יפעל בצורה מושלמת.
2. אם המציע ייבחר אחרי שתוכניות חיבורי אספקות תסתיימנה, עליו למדוד בקפידה מיקומן של כל החדירות ברצפה/בקירות, והתנאים הקיימים, יציין אותם ויתחשב בהם בשרטוטי עבודה/בתוכנית חיבורי אספקות סופית שלו; אם יגלה בבדיקתו כי אחד התנאים הקיימים גורם להפרעה רצינית בביצוע עבודתו, עליו לדווח לבעלים ולהמתין להחלטתו/להוראותיו, לפני שהוא ממשיך בהכנת חלק זה של שרטוטים מפורטים.
3. לאחר ששרטוטים מפורטים של ציוד מטבח יאושרו, והמידות תיבדקנה ע"י המציע, לא ייעשה כל שינוי בתנאים/במידות הבניין (ע"י כל קבלן אחר), שישפיע על התקנת ציוד המטבח.

**ה. פרטי הבניין**

1. המציע יעביר לקבלן ראשי באתר, אחרי אישור הציוד ע"י היועץ או נציג הנהלת בתי המשפט, שרטוט בקנה מידה 1:100 המראה מיקום/מידות - לכל בורות/תעלות/שקעים ברצפה/ שפות קירות בגובה מיוחד/פתחים בקירות - הנחוצים להתקנת ציוד מערכת המזון; באחריות הקבלן לתאם שרטוט זה עם שרטוטים ותוכניות שהוכנו ע"י היועץ וע"י שאר המתכננים בפרויקט, ועם העבודה שכבר בוצעה באתר; תיאום זה בתחום אחריות של המציע.

**ו. שרטוטים לייצור מיוחד**

1. המציע יספק שרטוטים לציוד מיוצר במיוחד, עם: מידות, חומרים, הרכבה, פרזול לסוגיו וכל נתון אחר הנוגע לציוד זה; כל יחידה תצוין במספר פריט ובשרטוטים ייכללו גם 'פרטים סטנדרטיים'.
2. ציוד ישורטט בתוכנית ב'מבט על' + ב'מבט צד' + 'יחזית', כולם בקנ"מ 1:20 ו'חתיכים' בקנ"מ 1:10.

**ז. הכנת השרטוטים**

1. כל השרטוטים יוכנו במחשב ויודפסו על גיליונות זהים בגודלם/ארגונם לשרטוטי תכנון; יוגשו בפורמט דיגיטאלי (DWG) + העתק אור אחד לכל ההגשות; בשרטוטים יהיה מקום סביר להוספת הערות ולהחתמת חותמות אישור; כל העותקים יועברו באמצעות מכון העתקות; בשרטוטיו המקורים יצרף המציע את התיקונים שיצוינו, ויגיש מחדש קובץ + עותק לאישור; תהליך זה יחזור על עצמו עד שכל התיקונים ייכללו בצורה מספקת; לאחר אישור סופי, המציע יספק לבעלים חמישה (5) עותקים של השרטוטים - לשם הפצתם.
2. מידות המצוינות ל'ציוד מייצור מיוחד' עשויות להשתנות כדי להתאימן לתנאי השטח ולהכנסת רכיבים לתוך הפריט; שינויי מידות אלה יסומנו בכל ההגשות.

**ח. חוברת תחזוקה**

1. לא יאוחר מ-2 שבועות לפני הגעת פריט ציוד ראשון, המציע יגיש שלושה (3) עותקים של 'מדריך תפעול ואחזקה', המכסה כל הציוד הסטנדרטי/התפעולי; ההגשה - באמצעות היועץ.
2. 'מדריך תפעול' יכלול: רשימת חלקים מלאה והוראות אחזקה/הפעלה; במדריך יהיה תוכן עניינים וחוצצים מובלטים לכל מספר פריט.
3. אם הפרוספקטים והוראות התפעול של פריטי הציוד אינם כתובים בשפה העברית, יש לתרגמם לעברית ולהעבירם ביחד עם המקור שבשפה הזרה.

**ט. דוגמאות**

1. המציע יספק ליועץ או לנציג הנהלת בתי המשפט, במשרדו, דוגמאות של כל החומרים בהם ישתמש בעבודתו, ללא עלות כספית, אם וכאשר ידרש לעשות כן; כל העבודה תתבצע בהתאם ל"דוגמאות מאושרות" אלו.

**י. בטיחות**

1. המציע ידאג להשגת אישור ממונה הבטיחות של המזמין ומהמפקח על המבנה, לכל חיבורי הציוד המורכבים על ידו בעבודה שהיא נשוא מכרז זה.

**1.07 תעודות אחריות**

- א. הספק מתחייב למתן שרותי אחזקה ותיקונים ללא תמורה למשך שנתיים מיום גמר ההתקנה והפעלת הציוד על ידי המזמין ויספק תעודת אחריות המכסה את כל פריטי הציוד החשמלי אותם סיפק לפרויקט.
- ב. תעודת האחריות תפרט את תנאי האחריות, הכוללת – אך לא מוגבלת – לנושאים הבאים: שרות תיקונים נדרשים, אחזקה וחלפים, ועלותה תהיה כלולה במחיר הציוד בכתב הכמויות.
- ג. מתן שרותי האחזקה והתיקונים בתקופת האחריות תתבצע תוך 24 שעות מרגע קריאת השירות והודעה במשרדי הקבלן, בשבתות וחגים תוך 18 שעות מצאת השבת/החג.
- ד. תעודת האחריות תהיה לתקופה של 24 חודשים - אלא אם כן המציע ייתן תקופת אחריות ארוכה יותר, בצורה סטנדרטית, או עבור ציוד שלגביו נדרשת במפורש (בגוף המכרז) תקופת אחריות ארוכה יותר.
- ה. תחילת תקופת אחריות תקבע מיום הפעלת הציוד במטבח, אך לא מעבר ל-8-6 חודשים מיום התקנת הציוד.

**1.08 בדיקה ופסילה**

- א. על המציע מוטלת האחריות לכך שכל הציוד שהביא לאתר יעמוד בדרישות רשויות עירוניות/ממשלתיות ובכל התקנים, יקיים את כל תנאיהם, ויבצע את הבדיקות הנדרשות שתידרשנה - על חשבונו - הכל עד לקבלת האישורים.
- ב. למזמין ו/או מיופה כוחו (אדריכל/יועץ/המפקח על הפרויקט) תהיה גישה חופשית למפעל/למפעלים של המציע במשך תקופת ייצור הציוד האמור, כדי לבדוק/לוודא שהתוכניות/ההוראות/השרטוטים המפורטים אכן מבוצעים; המציע יתקן טעויות שתגלנה בשעת הבדיקות, בהתאם לתוכניות/הוראות/שרטוטים המפורטים.
- ג. כל החומרים שיובאו לאתר ייבדקו בקפדנות ע"י המזמין ו/או מיופה כוחו; המציע יסלק מהשטח/מהמבנה כל החומרים/אבזורים/מיתקנים אשר ייפסלו בבדיקה, בין אם עשו בו שימוש או באם לא. המציע יחזיר את הבניין

לקדמותו, על חשבונו וללא כל חיוב נוסף, ויפרק/יפנה כל חלק עבודה שייפסל, או שאינו תואם את דעת המזמין ואת השרטוטים/ההוראות/תנאי חוזה, והכול בתוך 24 שעות מקבלת הודעה בכתב בנדון.

ד. בעלים/מיופה כוחם זכאים להורות על הפסקת העבודה, בחלקה או בכללותה, עד שעבודה/חמרים/אביזרים/מיתקנים הנראים להם פסולים יפוננו, או להכריז על הפסקת החוזה בשל "אי-ביצוע", או בשל "אי-ביצוע כהלכה" - של מטרות/שרטוטים/הוראות.

ה. בדיקות טיב תעשנה בכל "ציוד מיוצר" באשר לעובי חומרים, בזמן קבלתו, ובדיקות אלו הן על חשבונו של המציע.

ו. המציע יקבל אישור מהיועץ על כל 'ציוד מיוצר במיוחד' לפני הבאתו לאתר הבנייה.

#### 1.09 עבודה שתיעשה ע"י אחרים

א. כל עבודות שרברבות (אינסטלציה)/חשמל/אוורור הנדרשות לציוד זה עד לנקודות החיבור ייעשו ע"י קבלנים אחרים - אלא אם כן צוין במפורש אחרת במכרז הטכני.

ב. כל השרוולים הנדרשים לצנרת קירור/צנרת מי סודה/צנרת CO2 - יסופקו/יותקנו ע"י אחרים, ואו ע"י אנשי הקבלן.

ג. מלכודות שמן/מחסומי שמן בתוך הרצפה יסופקו/יותקנו ע"י אחרים.

ד. ניקוזים: כל תעלת רצפה תנוקז לפתח המוצא שלה מכל הכיוונים בשיפוע מזערי של 2%.

ה. מפוחים להנדפת אוויר, ותיעול בינם למיתקנים/פתחי יציאה במבנה, יסופקו/יותקנו ע"י אחרים.

ו. אריחים/הגבהות בנויות שצוינו כבסיס לציוד כלשהו יסופקו/יותקנו ע"י אחרים, אך קבלן/המציע ייתן לקבלן ראשי מידות נדרשות עבורם; הקבלן יתאם עבודתו עם קבלן הצנרת ועם קבלן החשמל, כדי לוודא שהושארו בהן פתחים בגודל מספיק למחסומי רצפה ולהתקנת דברים נוספים, אשר יורכבו מתחת למדפים התחתונים במיתקנים.

ז. במקומות בהם מחייב המכרז הטכני גב גבוה והגבהה לכיור/לשולחן, והדבר נדרש ע"י המזמין/יועץ המטבחים, הם יחוברו לקיר המבנה לפני חיפוי חרסינה/קרמיקה; התקנת אריחים אלה ומילוי מרווח לא יבוצעו ע"י המציע אך הוא יתאם אותם עם הקבלן הראשי ועם קבלן הריצוף, ללא כל תשלום נוסף, והכול באחריות הקבלן.

- א. נציג המזמין רשאי לדרוש מן הספק להרחיק ממקום ביצוע העבודה כל אדם המועסק על ידיו או לפסול כל אדם המועסק על ידי הספק, וזאת מבלי לנמק את דרישותיו. הספק מתחייב למלא מיד אחר דרישה כאמור.
- ב. הממשלה לא תהיה חייבת לפצות את הספק, בדרך כלשהי, בגין הפסדים ו/או נזקים שנגרמו או שעלולים להיגרם לו בשל דרישה של נציג המזמין כאמור לעיל.
- ג. אדם שהורחק לפי דרישה כאמור לא יחזור הספק להעסיקו במקום ביצוע העבודה בין במישרין ובין בעקיפין.
- ד. העסקתו של כל מועסק על ידי הספק בעבודות על פי חוזה זה ( באופן קבוע, זמני, או בכל מעמד אחד ), טעונה אישור מראש ובכתב של קצין הביטחון של הנהלת בתי המשפט, ויצורף לה כתב הרשאה חתום על ידי מי שהעסקתו מתבקשת, המתיר להנהלת בתי המשפט לקבל מידע אודותיו מן המרשם הפלילי של משטרת ישראל.

חלק 2 - ציוד מיוצר במיוחד2.01 תיאורא. כתב כוונות

1. מסמכי המכרז מרכזים את כל סוגי העבודה/הציוד הנדרשים לייצור/להשלמת נושא המכרז/החוזה .
2. מכרז ותוכניות (שרטוטים) משלימים זה את זה, ויוצרים יחד מערכת עבודה שלמה אלא אם כן צוין במפורש אחרת; כל עבודה אחרת, שהיא נדרשת לשם הפעלה תקינה של ציוד המסופק ע"י קבלן/המציע, אף אם לא צוינה במפורש, תבוצע במסגרת מכרז/חוזה זה ללא תוספת מחיר.
3. הפירוט להלן מגדיר דרישות מזעריות לרמות ביצועים ורמת הביצוע לא תפחת מהן; קבלן/המציע אחראי להתקנה ולתפקוד נאותים של כל פריטי הציוד שיספק ויתקין במסגרת מכרז/חוזה זה.
4. המציע ימלא הוראות מפורטות של קבלן ציוד להתקנת פריטיו; אם יש סתירה בין הוראות יצרן למסמכי המכרז עליו להודיע מיד ליועץ ולקבל הוראות מפורשות בכתב מהיועץ לפני שימשיך בעבודה.
5. מכרז זה נוגע לכל הפריטים המוזכרים להלן, כולל גם 'פרטים מיוחדים' של הבנייה; במקום בו יש סתירה בין פרט משורטט לבין המכרז להלן, יפעל המציע בהתאם להוראות המפקח.

2.02 מכרז חומרים / מוצרים

- א. הצעת מחיר תבוסס על שיטות ייצור, חומרים, ציוד, אביזרי-עזר, כמפורט למוצר בסיסי.
- ב. חומר שממנו נדרש מדגם לא יועבר לאתר לשימוש - עד שהמדגם המייצג יאושר בכתב ע"י היועץ.
- ג. לאחר שחומר/מוצר אושר לשימוש, לא יתאפשר שינוי ביצרן או בסוג.
  1. ציון מפורש במכרז זה בדבר אביזר/התקן/מוצר/חומר/מיתקן/שם/שם ייצור/מספר קטלוגי, יפורשו כקביעת רמת האיכות.
  2. אין לשכוח שבדרך כלל שרטוטים מבוססים על מוצרים מיוחדים ואם משתמשים בשווה ערך מאושר כל העלות לביצוע שינויים/התאמות הדרושים להשגת מרווחים מתאימים להפעלה/ שרות/החלפה תהיה מוטלת על המציע ללא כל שינוי במחירי היחידה בכתב כמויות.
  - ד. אישור חומר כלשהו הוא כללי ולא מהווה ויתור על זכות המזמין לתבוע מילוי דרישות המכרז במלואן; לאחר הבאה לאתר יורה היועץ על 'בדיקות בוחן' הנראות לו נחוצות; בכל מקרה רשאי היועץ לפסול חומרים/ציוד/אביזרים אם הוא מוצא סיבה לכך, למרות שניתן כבר אישור כללי לחומרים/ מיתקנים;

עבודה/חומרים/ציוד/אביזרים שאינם עומדים בבדיקות בוחן, זכאי היועץ להורות על הסרתם ועל החלפתם בחומרים מאושרים.

### 2.03 חומרים

- א. חומרים המשמשים לייצור יהיו חדשים ללא פגמים מפחיתי חוזק/אורך חיים/ מראה אסתטי; גזרות/ צורות/ תעורגלנה ותעשנה במבלט/במשיכה/בלחיצה, לפי צורך, כך שיתקבלו מחתכים (פרופילים) נקיים; יש לבצע העבודה בצורה ישרה ומפולסת, עם קצוות אחידים ופינות מעוגלות על רדיוסים אמיתיים.
1. **פלדה בלתי מחלידה (פלב"מ או נירוסטה):** כל השטחים החיצוניים/הפנימיים יבוצעו מפלב"מ אלא אם כן צוין במפורש במכרז מיוחד של הציוד ובתוכניות.
  2. פלב"מ הוא מסוג 18-8/304 עם 17-19 אחוז כרום, 7-9 אחוז ניקל, לא יותר מ-0.12 אחוז פחמן.
  3. משטחי פלב"מ יהיו אחידים ויקבלו גימור שווה לליטוש מספר 4 בחזיתות/בשטחים נראים לעין, כשהטקסטורה/כיוון הליטוש הם אחידים בשטחים צמודים.
  4. צינורות פלב"מ יהיו בלי תפר, לא מרותכים, בקוטר/עובי דופן כמפורט, עגולים ומלוטשים מסביב, לתיאום עם משטחים סמוכים.
  5. מסגרות/חיזוקים/חלקי מבנה/גופים ייעשו מזוויתני פלב"מ ומפרופילי פלב"מ, במידות אשר מצוינות במכרזים/בתוכניות.
  6. אין להשתמש בפח שעוביו פחות מ-0.8 מ"מ; בציוד מיוצר בארה"ב יש להשתמש במידות תקן של ארה"ב, והפחים בציוד זה לא יהיו קלים מ- GAUGE 20.
  7. כשהדבר מצויין במיוחד, יבוצעו חיזוקים דקים מ'פלדה מחומרנתי' בעובי מזערי 1.5 מ"מ, עם ציפוי בשני צדדים של גרם/ממ"ר מדגם "FAL-1" ובאיכות "BU".
  8. ברגים ואומים יתאימו לתפקידם, וייעשו מפלב"מ.
  9. **"חמרן" (אלומיניום):** פחי חמרן יהיו מטיפוס S-3, H 3/4; חיבורים ייעשו בריתוך נקודותי או ע"י 'מסמרות שקועות' במרחקים שאינם עולים על 5 ס"מ.
  10. **"מתכת לבנה"** (כאשר מפורטת במכרז): תהיה 'אל חלד' ותכיל לפחות 30% ניקל; תחליף מותר: 'פלבימ יצוק' מסוג "18-8" עם תכולה מרבית של 0.12% פחמן; יציקות תעבורנה השחזה גסה/ ליטוש/ליטוש סופי לגימור מבריק ללא שקערוריות/צילועים/חריצים/פגמים אחרים ע"פ המשטח.

11. כל רגלי הציוד תהיינה מסוג 'רגליים מתכווננות' אלא אם צוין אחרת, וטווח הכוונון שלהן יהיה 5 ס"מ; רגלית תחתונה תסופק עם דסקית איזון, להתאמה לרצפה משופעת.
12. המציע יספק מפסק מתאים לכל מיתקן ממונע ולכל יחידת חימום חשמלית; מתגי פיקוד על-גבי משטחים מאונכים במיתקנים יהיו מורכבים בתוך גומחות פלב"מ עשויות בלחיצה, או מושקעות בכל צורה אחרת - למניעת נזק.
13. המציע יתקין טרמוסטט קיטור או וסת חום לכל פריט ציוד המופעל בחימום קיטור אם הדבר צוין במכרז המיוחד, ובהתאם לסוג שצוין.
14. מתקנים הדורשים חום יבש - מחממי צלחות/כני מחמים - יצוידו בגופי חימום שטוחים/עגולים בהספק המתאים לחום הדרוש; אם לא צוין אחרת, 'גופים' אלה יורכבו מתחת למדף תחתון; גופי חימום יותקנו בתוך תעלות מתאימות, ויחוברו ביניהם ב'חוט ניקל' מצופה אסבסט, לפי תקן חשמל; לכל מיתקן פיקוד טרמוסטטי, אחד או יותר, עם נורת סימון; כל החיווט יוגן בתיעול מתכת, בהתאם לתקן חשמל.
15. כל המסגרות העשויות מצינורות בשולחנות ניידים/שולחנות כלים, ייעשו מצינור פלב"מ בקוטר חיצוני " 1.5 ובעובי דופן 3 מ"מ, ועם חיזוקי רוחב מצינור פלב"מ בקוטר חיצוני " 1.25 ובעובי דופן 3 מ"מ, אלא אם צוין אחרת בתוכניות; הרגל תחובר בריתוך/הברגה, לפי התוכנית.
16. לרגליים בציוד קבוע העשויות מצינור פלב"מ תותקנה רגליות העשויות דסקית מפלב"מ לחוץ אשר תיסגרנה לחלוטין בתחתית קעורה למניעת נזק לרצפה; לכל דסקית סידור איזון לשם התאמתה לרצפה משופעת; בחלק עליון של רגליים יותקן בורג שייכנס לקצה רגל עם טווח כוונון 5 ס"מ; הבורג הוא באורך מספיק כדי שהתבריג לא ייחשף; תחתית רגל תסתיים בצורה נקיה/חלקה והיא תחפוף הבורג בצורה שתמינע אפשרות להצטברות לכלוך במקום זה וקצות הרגליים תוסתרנה ב"רוזטה" (פחית הסתרה).
17. לכל הרגליים בציוד נייד תהיינה רגליות מתכווננות; רגלית תיעשה מפלב"מ; בתחתית רגל מחובר קצה עשוי "אוקולון", ושאר הפרטים כמו בסעיף 16 לעיל.
18. ארונות שאינם ניצבים על הגבהות בנויות יוצבו ע"ג רגליים בגובה "6"/8" העשויות פלב"מ לחוץ שתהיינה בעלות גימור סניטארי מובהק; רגליים תעשנה מ-2 חלקים בקוטר מזערי "3 וחלק מתכוונן תחתון מוכנס לתוך חלק עליון ובו יותקן בורג פנימי עם טווח כוונון מזערי של "1 ברגליים בגובה "6, וטווח כנ"ל של "5/8+1" ברגליים בגובה "8; חלק עליון יילחץ במבלט בעל צורה נקיה עם תושבת הפוכה שתרוחק לפלטה תחתונה מפלב"מ האמורה להתחבר לחיזוקים תחתונים בארונות; רגליים תעשנה מחלק אחד עם חלק תחתון אטום לחלוטין - לצרכי-ניקיון.

19. תפרים/פינות במשטחי מתכת בשולחנות יהיו מרותכים/מושחזים בצורה חלקה/מלוטשים; משטחי עבודה המחוברים למיתקנים עם בסיסים סגורים יחזקו בצד התחתון במסגרת עשויה פרופילי פלב"מ; שולחנות עם בסיסים פתוחים יחזקו בזוויתני/פרופילי פלב"מ; חיזוקי אורך ורוחב מזוויתן יחוברו בכל זוג רגליים; חיזוק אורך אחד יונח לכל משטח באורך עד 75 ס"מ; משטחים עליונים יחזקו כך שלא ייראה כל עיוות; חיזוקים ירותכו בברגיות (STUDS) לחלק התחתון של השולחן; מסמרים/ברגים לא יעברו דרך משטחים עליונים בשולחנות; חיבורים להרכבה בשטח יסופקו במשטחים עליונים כנדרש וימוקמו בצורה שיהיו נוחים להרכבה בשטח, בצורה/גדלים נוחים, למשלוח אל האתר ולהכנסה למבנה; משטחי מתכת עליונים יכופפו כלפי מטה ב-45 מ"מ בדופן מרובע, לבד מצד סמוך לקירות/חלקים אחרים של ציוד; צד קיר יכופף כלפי מעלה ב-6" בגב מוגבה 150/80 מ"מ, ובכ-20 מ"מ אל הקיר, אלא כן צוין אחרת; קצוות הגב המוגבה תהיינה סגורות; משטחי שולחן עליונים העשויים מתכת ייעשו מפח פלב"מ בעובי דופן 1.5 מ"מ.
20. בסיסים סגורים/ארוכות ייעשו פח פלב"מ בעובי 1.5 מ"מ ויהיו סגורים בקצוות/בצדדים כנדרש לכל פריט; בסיסים יחזקו בצד עליון במסגרת מפרופיל פלב"מ וכל פינות המסגרת תושחזנה ותרותכנה; צד תחתון יחזקו ב'פרופילי תעלות'/בחיזוקים - בכל מקום נדרש; זוויתנים/פרופילי תעלות' נוספים יוכנסו בניצב לחיזוק מדפים ותמיכת משטחים עליונים בשולחנות. במיתקנים סמוכים לקיר/בין קירות יוזז גוף המיתקן בשיעור של כ-1" מקו הקיר, אולם משטחים עליונים יגיעו עד לקו הקיר; דבר זה יאפשר התאמות של ציוד לחריגות בקו הקיר; תסופק הלבשה אנכית מחומר זהה לחומר המיתקן, אשר תשמש לסגירת רווח בין קצה אחורי של גוף מיתקן לבין קיר; חלופה להלבשה: הארכת ציפוי הצדדים בקצוות ב-20 ס"מ, עד לקו הקיר; מיתקנים אלה יורכבו עם רגליים באורך 15 ס"מ, או יוצבו על הגבהות בנויות, כנדרש במכרז הטכני.
21. דלתות הזזה תעשנה בדופן כפולה: פח פלב"מ בעובי 1 מ"מ בצד חיצוני, פח מגולוון בעובי 0.8 מ"מ בצד פנימי וביניהם מילוי "פוליאוריטן" יצוק בעובי 17 מ"מ; דלתות תעשנה בלי הלבשה ותופעלנה באמצעות מסבים כדוריים תלויים מלמעלה; קצה דלת תחתון הוא מרובע ואליו יוצמד מסלול מחורץ נע על סיכת ניילון מרכזית התפוסה במשטח תחתון; לכל דלת מעצורים וידיות שקועות מפלב"מ לחוץ.
22. דלתות כנף בארוכות/בבסיסים סגורים עשויות דופן כפולה מפח פלב"מ בעובי 1 מ"מ בשני צדדים וביניהם מילוי "פוליאוריטן" יצוק; הדלתות תורכבנה בקו ישר חיצוני, ללא חפיפה, ולכ"א 'צירי פיך' מפלב"מ; החיבורים בלתי גלויים ויותקנו עם סגר דלת מגנטי בחלק עליון.
23. מגרות תעשנה בצורה שתתאפשר הכנסת 2 תבניות בגודל GN 1/1 'גסטרונוורס' לתוך מסגרת פרופילי פח פלב"מ, במידה כללית 53/65 ס"מ, אלא אם כן צוין אחרת; כל תבנית תוכנס למסגרת בחופשיות כך שתתאפשר הוצאה לניקוי; מסגרת מגרה תיעשה מפרופילים מרותכים מפח פלב"מ; פני מגרה בקצה

חיצוני ירותכו למסגרת בצורה שלא יהיו ברגים/מסמרים גלויים לעין מלפנים; משטח זה ייעשה פח פלבי"מ 1.5 מ"מ (עובי דופן); פני מגרה ייעשו במבלט בעל דופן מוגבהת, לשם חיזוק; לכל מגרה ידית שקועה לחוצה פתוחה במשטח (דרישה תברואתית) והתקן למנעולים תלויים בכל מגרות. מסלולי החלקה למגרות יורכבו על המסגרת, עם מסבים כדוריים וגלגליות ניילון; מסלולים/מסגרת יאפשרו פתיחה מרבית למגרה ויחזקו לנשיאת משקל מזערי של 70 ק"ג במצב פתיחה מרבית; מעצורים מתכוונים יסופקו לכל מגרה; מגרות בשולחנות עם בסיסים פתוחים יורכבו במסגרת מפלבי"מ בעובי 1.25 מ"מ; בצמוד למגרה ירותכו מסלולים מפרופיל "ח" מפלבי"מ באורך 700 מ"מ ובמידות 30/35/30/3 מ"מ, לאחסון משטח החיתוך.

24. מדפים תחתונים בשולחנות עם בסיס פתוח ייעשו מפח פלבי"מ בעובי 1.5 מ"מ, יחזקו למניעת התכופפות המדף, וירותכו לרגליים.

25. מדפים פנימיים בארונות/בסיסים סגורים ייעשו פח פלבי"מ בעובי 1.25 מ"מ; חלק קדמי יכופף כלפי מטה ב-40 מ"מ וכלפי פנימה ב-10 מ"מ; קצה אחורי/קצוות יכופפו כלפי מעלה בכ-50 מ"מ עד לגוף הארון; מדפים יהיו שלמים בארונות לא מחוממים; מדפים יחזקו בזוויתנים/פרופילים כדי למנוע שקיעה; בארונות מחוממים המגרות הן 'רשתות' עשויות מוטות פלבי"מ בקוטר 6 מ"מ, למסגרת היקפית/לחלקים אמצעיים, ובקוטר 3 מ"מ, לרשת עליונה; מרווח בין מוטות הרשת הוא 20 מ"מ בין מוט למוט; 'רשת' תשב בתוך מסלולים עשויים פרופיל "ח" מפלבי"מ שיורכבו מרווחים של כ-70 מ"מ בתוך הארונות.

26. כאשר סידור עליון של ארונות מחייב שצנרת תעבור דרכו, צנרת זו תכוסה בתעלה מתאימה עם מכסים ניתנים לפתיחה מהירה; מכסים לא יחוברו בברגים/במנעולים וייעשו בצורת תבנית ניתנת להסרה ללא מכשירים; הדבר אמור אך ורק לגבי מיתקנים בהם נדרשת גישה מצד קדמי של מיתקן, כמו במקרה של כיורים; אין צורך לסגור תעלות אלו כאשר הצינורות הם בקצה מיתקנים המכילים מדפים אמצעיים/תחתונים; בארונות אלה מדפים יכופפו כלפי מעלה למינימום של 70 מ"מ, במקום המפגש עם תעלת צנרת, אלא אם צוין אחרת. בפירוט המיתקנים יבטיח המציע מקום למחסומים/לפיקודים אחרים, בעיקר מתחת מדפים תחתונים הנסמכים על הגבהות בנויות. כשצנרת שרות עוברת דרך מדפים בשולחנות עם משטחים פתוחים ינוקבו מדפים/יילחץ פתח נקי למעבר צינורות; המציע יסמן את המיקומים של שרוליי צינורות/פתחים לחוצים בתוכניותיו/בשרטוטיו; פתחים יהיו בגודל מספיק שיאפשר את מעברם של כל הצינורות הנחוצים כך שלא יהיה צורך לעשות חורים נוספים באתר; המציע יעשה כל חיבורי צנרת קרוב ככל שניתן לתעלות/לשרוליים/לנקבים אשר הוכנו בציוד ויוודא שכל צנרת - מנקודת החיבור עד החיבורים במיתקן - תעבור בתעלות/בשרוליים/בנקבים שהוכנו מראש.

27. מדפים עליונים מעל משטחי עבודה ייעשו מפח פלבי"מ 304 בעובי 1.25 מ"מ, וכל הדפנות תכופנה כלפי מטה בצורה מרובעת למעט מדפים סמוכים לקירות/מיתקנים אחרים אשר יכופפו כלפי מטה ב-40 מ"מ; פינות תעוגלנה בצורה כדורית; מדפים על משטח קיר יורכבו על קונזולים עשויים פח פלבי"מ.

מדפים מעל מיתקנים חופשיים יורכבו על גבי 'עמודונים' מפלב"מ בקוטר 1" או על עמודונים בקוטר חוץ 1.5" בצד אחורי במיתקן עם קונזולים עשויים פח פלב"מ במקומות מסומנים בתוכניות יורכבו מסילות מפרופיל פלב"מ "ח", המיועדות למגרות קטנות העשויות תבנית פלב"מ בגודל GN 1/4("גסטרוורס").

28. כיורים יהיו בגודל/צורה המפורטת, כל פריט והפרוט המיוחד לו, וייעשו מפח פלב"מ בעובי 1.5 מ"מ; צד אחורי/תחתון/קדמי ייעשו מפח רצוף אחד וכל השפות תרותכנה למקום; מחיצות לכיורים מחולקים תעשנה מחומרים זהים ותרותכנה בריתוך חשמלי למקומם; מחיצות תבוצענה באמצעות קיפול לשתי דפנות עם "שפה" חצי עגולה; פינות אופקיות/אנכיות תעוגלנה ברדיוס 15 מ"מ בריתוך חשמלי/תושחזנה/תלוטשנה; לא תאושר 'הלחמה' בפינות עגולות. קצה כיור/לפנים/ בצדדים ייעשה בדופן מרובעת סניטרית בלתי נפרדת; לאורך צד אחורי בכל כיור, אלא אם כן צוין אחרת, תהיה הגבהה אחורית בגובה 80 מ"מ שתכופף לאחור ב-20 מ"מ; יש לסגור קצוות; אם לא צוין אחרת, ינוקבו 2 קדחים לברזים במרווח 150 מ"מ בין נקודות המרכז, או לפי ברזים שישופקו, ולפי תיאום עם היועץ; מיקום הקדחים יהיה ע"ג המשטח, במרכז כל כיור. כל כיור ישופע בתחתית בארבעה חריצים לחוצים המתנקזים למוצא מרכזי, ולו ברז ניקוז מטיפוס 'פתיחה מהירה'; סל סינון יוכנס לפי הנדרש בתוכניות.

משטחי טפטוף ייעשו מחומרים זהים לחומרי כיורים וירותכו יחד ליחידה אחת; ההיקף יוגבה באף מים אינטגרלי בגובה 10 מ"מ שיתאים בדיוק לדופן צד קדמי/אחורי; כל פינות תעוגלנה ברדיוס 15 מ"מ, תרותכנה בריתוך חשמלי, תושחזנה/תלוטשנה חלק; מילוי ב"הלחמה" לפינות אינו קביל; משטחי טפטוף ישופעו אל הכיור לניקוז טוב. כל כיור יורכב על רגליים מצינור פלב"מ 1.5" אשר תתחברנה אליו בריתוך/בברגים, כפי שמפורט לכל פריט; רגליים תרותכנה ל"מחברים" מפח פלב"מ בעובי 3 מ"מ, שיתחברו לחיזוקי פלב"מ המרותכים אל תחתית הכיורים, ולמסגרת משטחי הטפטוף.

29. כיורים להרכבה על משטחים ייעשו מפח פלב"מ - אחד - בעובי 1.5 מ"מ לחוץ ב'משיכה עמוקה' וכל הפינות קעורות; מידות הכיור תהיינה כנדרש במכרז טכני; כיורים ירותכו בצורה אינטגרלית עם חלק עליון של משטח ללא כל חפיפה ביניהם; בכל כיור יורכב ברז ריקון "2" ל"פתיחה מהירה" אלא אם צוין אחרת במכרז הטכני.

30. חיבורים בשטח ירותכו באתר; חיבורים מרותכים בכפיפה לא יתקבלו; חיבורים ירותכו/יושחזו/ ילוטשו - בצורה כזאת שיתאימו לגימור המקורי.

31. במערכות הגנה מאש יותקנו מיקרו מפסקים ומכשירי הפעלה אוטומטית, אשר יפסיקו פעולה בכל פריטי ציוד מחוממים בגז ובמחבתות חשמליות אשר תמוקמנה מתחת כיפת אדים המוגנת במערכת זו; מחבתות חשמליות תצוידנה במפסק בטיחות שיחובר למערכת זו; מערכת הגנה מאש תצויד בברז סולונואידי חשמלי מתאים, שיותקן בקו אספקת גז המזין כל קטע במערך הציוד.

32. במקומות שלא צוינו מידות אחרות לעובי פחי-פלב"מ, תחייב הרשימה להלן:

- א. רכיבים לקונסטרוקציה כבדה: פרופילים מפח פלב"מ **בעובי 3 מ"מ**
- ב. חיזוקים, זוויתנים, פרופילים, רכיבי קונסטרוקציה, משטחים **בעובי 2 מ"מ**
- ג. משטחי שולחנות/דלפקים, משטחי טפטוף, כיורים, מנדפים **בעובי 1.5 מ"מ**
- ד. מדפים תחתונים/עליונים (פנים וחוץ), קערות לחוצות **בעובי 1.25 מ"מ**
- ה. דלתות, דפנות צדדיות/אחוריות, "פאנלים" **בעובי 1 מ"מ**
- ו. דופן פנימי לדלתות/ל"פאנלים" **בעובי 0.8 מ"מ**
- ז. רגליים/עמודים מצינור פלב"מ 1.5" **בעובי 3 מ"מ**
- ח. חיזוקים אופקיים מצינור פלב"מ 1.25" **בעובי 3 מ"מ**

### חלק 3 - ביצוע

#### 3.1 עבודת הייצור וטיב הביצוע של העבודה

א. ביצוע העבודה יהיה מהטיב הגבוה ביותר, וייעשה ע"י בעלי מקצוע מיומנים ומנוסים בעבודות מסוג זה; הייצור ייעשה בשיטות הטובות והחדשניות ביותר, ויבטיח שכל הפריטים יהיו חזקים, מוצקים, ובמידות המדויקות.

1. אם לא צוין אחרת, כל החיבורים יותכו באלקטרודות גז מגן "הליום" / "אראגון", עם אלקטרודות פלב"מ, יושחזו וילוטשו; ריתוך יבוצע בצורה יסודית באלקטרודות מחומר זהה לחומר המשטחים וזהה לחומר של חלקים מרותכים; ריתוך צריך להיות רציף, חזק, גמיש ובלתי חדיר למים; ריתוך יבוצע לכל אורך התפר, יושחזו חלק וילוטשו ללא השארת סימנים/פגמים; חומר ריתוך ייבחר כך שלא ייראו תפרי ריתוך אחרי הליטוש, שיהיה בצבע זהה לשטחים סמוכים אשר יבטיח טיב תפרים וימנע הופעת חלודה והתהוות סדקים בריתוך.

2. ככל שניתן במגבלות מידות פח סטנדרטיות, ייבנה משטח עליון של שולחנות/מדפים/דפנות חיזוניים בארונות/דלתות/משטחי טפטוף מפחים שלמים בודדים צד תחתון של התפרים יחזק ברצועה מפח פלב"מ בעובי 2 מ"מ; כל ריתוך ייעשה בצורה חלקה; כאשר ריתוך הוא בלתי נמנע, תרותך רצועת חיבור לצד אחד, ויושאר קטע של 50 מ"מ, שיתחבר אל החלק הסמוך. חלקים יקורבו/יוצמדו אחד לשני וירותכו; משטחים עליונים יורכבו באורך מרבי עם ריתוכים במפעל. **אסור לחבר ב"מסמרות" או/ו להלחים ב"אציטלן" או/ו לאנד בכסף או/ו לאנד ב"בדיל".**

3. קצוות חתוכים/מקופלים בפחי פלב"מ יושחזו כך שלא יהיו בהם צילועים ('גראדים')/קצוות חדים, וילוטשו ב"ליטוש עדין" כנדרש, בצורה כזאת שכיוון הליטוש במשטח אנכי/אופקי יהיה בכיוון זהה בכל פריט ציוד; כשמשטח עליון בשולחן/משטח טפטוף מחובר בזווית ישרה, כיווני ליטוש ייפגשו בחיבור 45

מעלות.

4. פתחים לצנרת במדפים תחתונים הנדרשים לקווי שרות ייפתחו ישירות; פתחים יהיו בגודל מתאים עם דפנות בגודל מתאים המקופלות כלפי מעלה; בדופן אחורי בתוך ארון/בקצוות יסופקו מכסים אשר יאפשרו גישה לצנרת ולחוטי חשמל וייסגרו ביברגי פרפר' מפליז/מפלבי"מ.
5. במשטחים גלויים לעין לא יהיו אמצעי סגירה כלשהם; כשנדרשים ברגים, יש להשתמש בבורג פלבי"מ נסתר ודסקית נעילה עם 'אום כובע סגור' מפלבי"מ; כשחייבים לרתך בורג לצד תחתון במשטח הגימור יהיה נאה; אסור שיישארו שקעים בצידו השני של הריתוך - והליטוש יתאים לשטחים סמוכים.
6. בגמר עבודות ריתוך בכל חלקים מגולוונים, כולל גם ברגלי צינורות, יש לשטוף כל הריתוכים בתמיסת 60 גרם של נחושת גופרתית מהולה בליטר מים ולצבוע בצבע ראשוני עשיר באבץ, וגימור סופי לצבוע בצבע אפוקסי אפור רקוע HAMMERTONE-GRAY וצריך לקבל מהיועץ אישור לכל אחד מסוגי הצבע.
7. כשמחברים ציוד לקיר/לציוד אחר, המציע אחראי לחיבור נאות, משמע: חיבור לקיר/לציוד ואטימה בחומר סיליקון (דוגמת GENERAL ELECTRIC 130 או DOW CORNING 784). כאשר ציוד מורכב על הגבהות בנויות/בסיס בטון, יש להניח חלקי המגע של הפריט על שכבת חומר אטימה, הזהה לחומר אטימה אשר נמרח על הבסיס.
8. בהתאם למכרז, יצרן תעלות רצפה מפלבי"מ אחראי להתקנה/להרכבה/לפילוס שלהן ברצפת בטון של המטבח; האחריות לחיבור מוצאי ניקוז של תעלות למחסומי רצפה/צנרת ביוב וכן גם לאטימת תעלות היא של קבלן האינסטלציה בפרויקט.
9. משטחי עבודה/טפטוף יצופו בשטחם התחתון בחומר משתיק רעש קשה/עמיד בעובי 2 מ"מ.
10. אין לחבר לוחיות עם שם יצרן לפריטים מיוצרים.
11. 'הלבשה' אינה תחליף לדיוק/לגימור נאות; כשנחוצה 'הלבשה' והמזמין מסכים לקבל אותה במקום פסילת פריט, המציע יספקה ללא תשלום נוסף; כאשר ציוד עומד ליד קיר/בתוך גומחה/לצד ציוד אחר, מוטלת על המציע האחריות להתאמה נאותה ומדויקת.
12. כאשר נדרשת פורמייקה/למינאט פלסטי אחר, המציע ירכיבם כך שקווי הדוגמה/סיבי העץ הם אנכיים - אלא אם כן צוין אחרת.

### 3.02 הבאה לאתר והתקנה

- א. באחריות הקבלן לשמור על כל פרטי הציוד בזמן המשלוח/ההתקנה מפני כל פגיעה, עד לקבלת המיתקן ע"י המפקח/היועץ; יש לגמור מחדש מקומות פגומים לאחר ההתקנה כך שלא יהיו טלאים/חיבורים חופפים/

קיפולים שייראו לעין; 'ליטוש נקודתי' לא יאושר; יינתן גימור מחדש לפח שלם; "ציוד מיוצר מפלבי"מ" יכוסה ביריעת מגן פלסטית, שתוסר רק ב'קבלת המטבח הסופית'.

1. הוצאות/עבודות התאמה אשר קשורות בשבירה/בתיקון של קירות/מחיצות/קירות/רצפות, נדרשות להכנסת ציוד, תהיינה מוטלות על המציע.
2. בחיבור ציוד - המציע ישתמש רק בחיבורים שאינם נראים לעין.
3. כאשר פריט ציוד נסמך על בסיס/רצפה והפריט מתנענע ורועד, המציע יהדק אותו בברגיי פלב"מ, כך שיימנעו הרעד והנענוע.
4. מנועים/משאבות/מכשירים חשמליים שהם חלק מפריטי ציוד יישמרו מפני לכלוך בניה/אבק/התזות/רטיבות - עד לקבלתם ע"י המפקח/היועץ.
5. א. בגמר עבודות ההתקנה, המציע ינקה/יבריק/ישמן את כל הציוד, כך שיהיה מוכן להפעלה; יש להרחיק כל מדבקות וחומרי אריזה ולהשאיר המקום נקי ומטוטא; יש לערוך סידורים למבדק אחרון ולהדגמה - לפני 'בדיקת הקבלה הסופית'.
- ב. המציע ייתן הדרכה מפורטת למפעילי המטבח ולאנשי האחזקה של המזמין בתפעול שוטף של כל פריטי הציוד, ובאחזקתם התקופתית.
- ג. הדרכה תינתן ע"י המציע בשבוע הראשון שאחרי גמר התקנת הציוד - ותפעולו - ובהתאם להוראות ולדרישות של המזמין והמפקח.

### 3.02 מקום וזמני אספקה

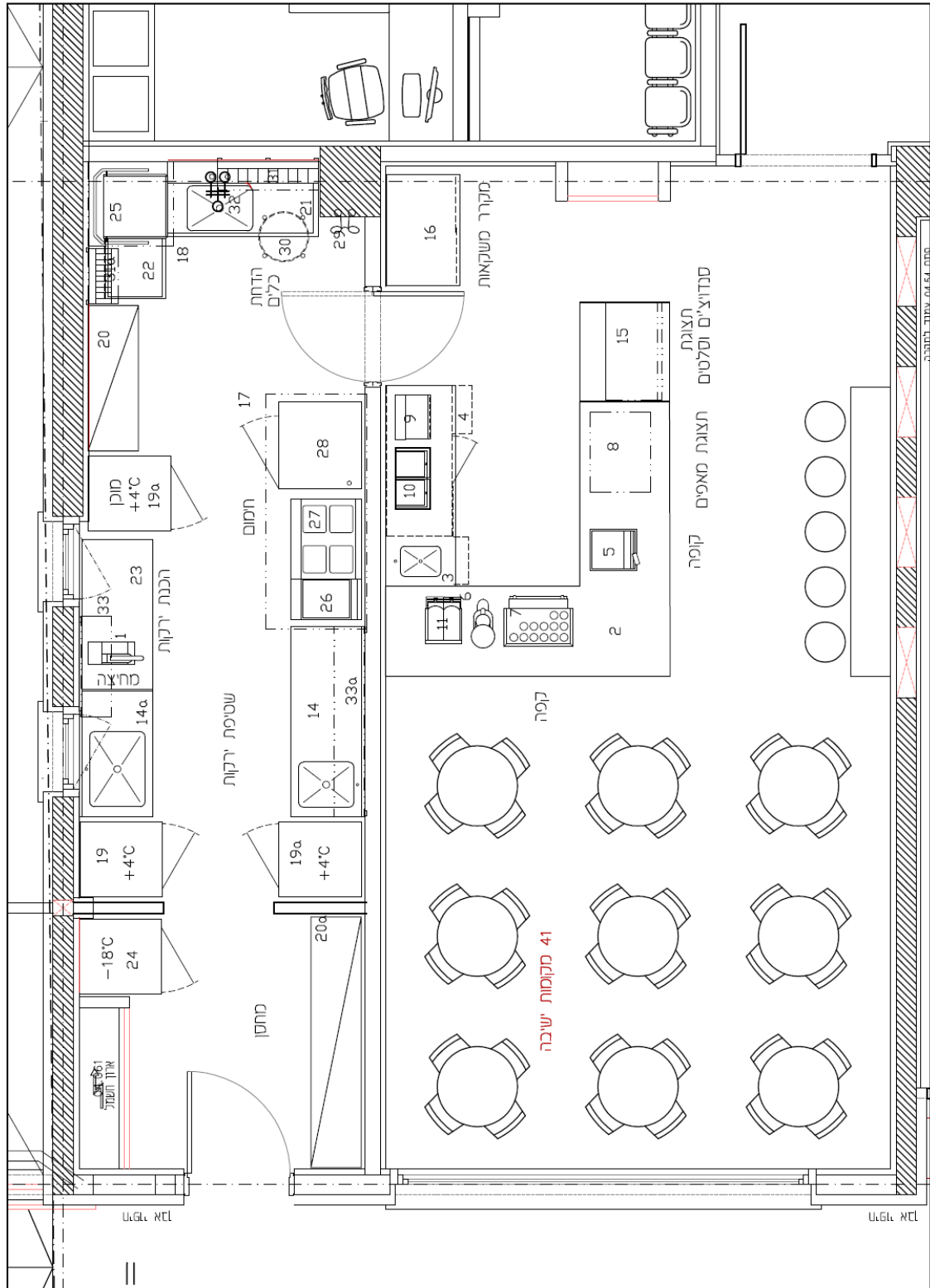
- א. תקופת האספקה (לרבות התקנה) עד 90 ימים קלנדאריים מיום ההזמנה, חתומה מטעם המזמין.
- ב. מקום האספקה בימ"ש שלום אשקלון- רח' בן גוריון 19 אשקלון, בימ"ש שלום לוד – רח' הציונות 3 לוד.
- ג. ההתקנות יתואמו עם מר זורח קלנר סמנכ"ל בכיר בינוי ולוגיסטיקה, או עם נציג שיקבע מטעמו

<b>בית משפט אשקלון</b>
------------------------

**כתב כמויות לציוד במזנון אשקלון**

סעיף	שם הפריט	יח' מידה	כמות
005	MIZ-2 דלפק הגשה	יח'	1.0
010	MIZ-3 דלפק עבודה	יח'	1.0
015	MIZ-14 שולחן כיור	יח'	1.0
020	MIZ-14A שולחן כיור	יח'	1.0
025	MIZ-15 מקרר תצוגה	יח'	1.0
030	MIZ-17 מנדף חד-צדדי	קומפלט	1.0
035	MIZ-18 מנדף ללא מסננים	קומפלט	1.0
040	MIZ-21 שולחן כניסה למכונת הדחה	יח'	1.0
045	MIZ-23 משטח עבודה	יח'	1.0
050	MIZ-29 מתלה לצינור גמיש על קיר	יח'	1.0
055	MIZ-32 מתיז עליון על שולחן	יח'	1.0
060	MIZ-33 מדף עליון כפול	יח'	1.0
065	MIZ-33A מדף עליון כפול	יח'	1.0

1: 50



מערך הציוד במזנון בבית המשפט אשקלון

**CT -005 כמות: 1****פריט: 2 – MIZ דלפק הגשה**

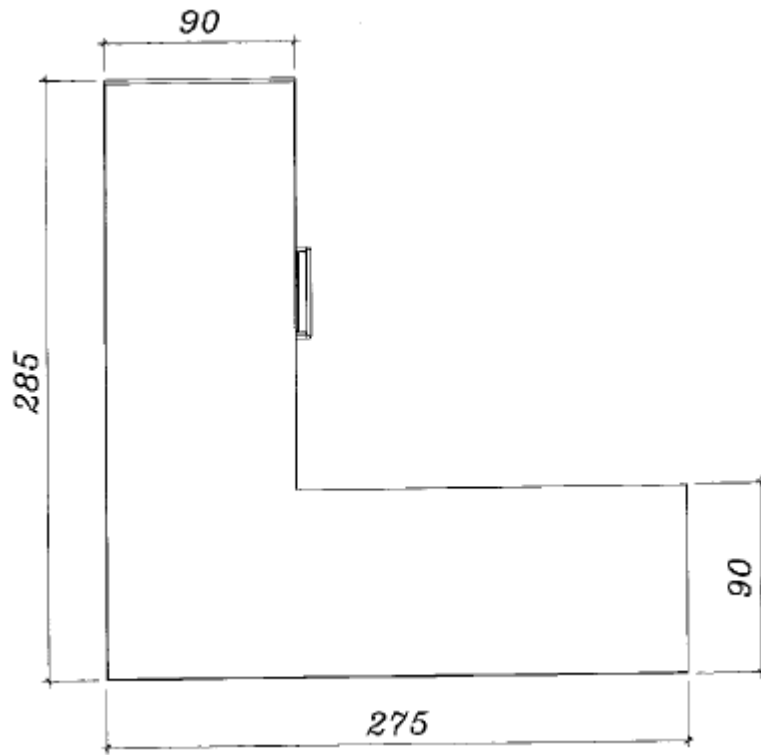
ישמש כדלפק הגשה ומכירה במזנון עם משטח עליון עשוי פלב"מ לחילופין: עם משטח עליון עשוי אבן קיסר (סדרה 2200 או שווה ערך) עשוי מקונסטרוקציה של צנורות פלב"מ-304 מרובעים עם מגרת קפה/אשפתון (ראה בהמשך) וארונות אחסון יבש בצד המגיש הארונות עם מדף תחתון קבוע ומדף מרכזי נשלף ועם דלתות כנף – כ"א עם צירים נסתרם. ידית שקועה ומנעול חזית בנויה מלוחות פריקים, מחופים פורמייקה (סוג וגוון – לפי הנחיית האדריכל) ניצב על רגליים ניתנות לכיוונון (טווח כיוונון – עד 50 מ"מ) עם סוקל הסתרה היקפי, עשוי פרופיל פלב"מ מערכות החשמל/הפיקוד מבודדות, אטומות למים ומוגנות בטיחותית.

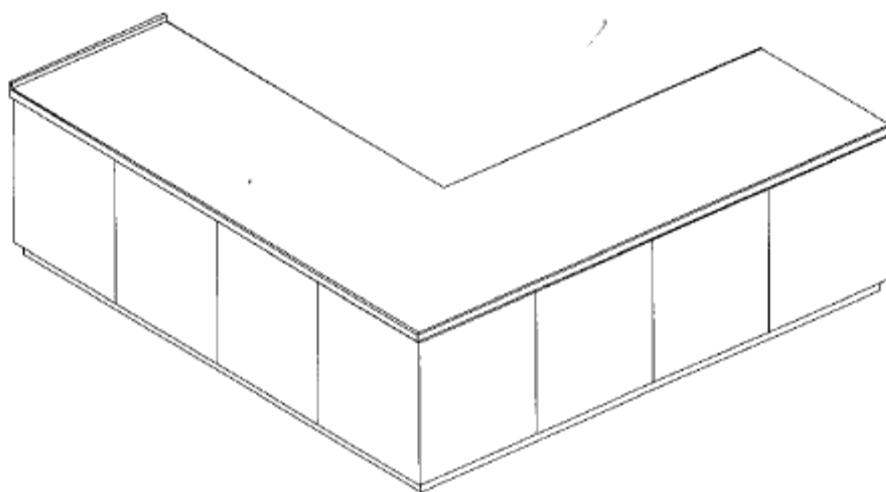
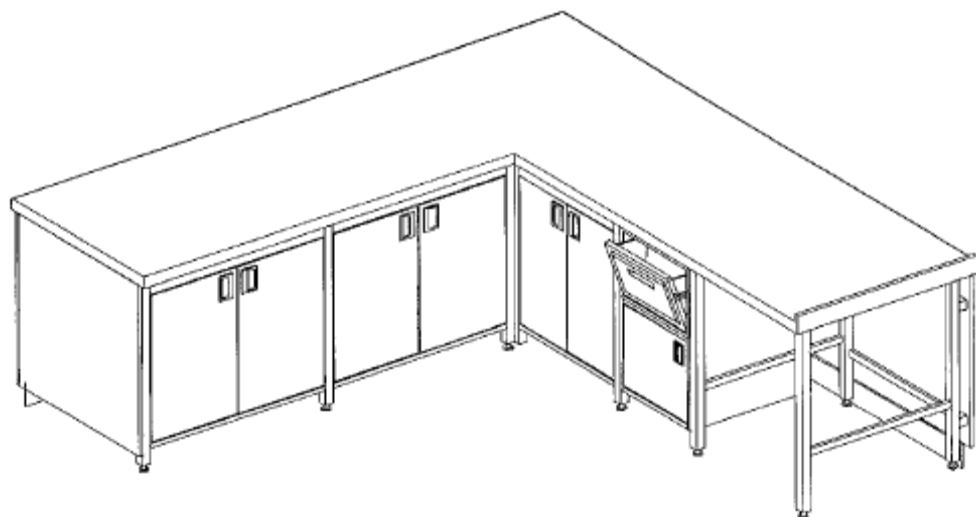
ייבנה בתיאום עם מקרר התצוגה (פריט 15) ועם הדלפק האחורי (פריט 3).

מידות: אורך כולל – 550 ס"מ רוחב – 90 ס"מ גובה – 90 ס"מ

**כמות: 1****מגרת קפה + אשפתון נשלף**

מורכב בתוך הדלפק בצורה מבונה (BUILT-IN): מורכב מ-3 חלקים: משקוף, מגרה לשאריות קפה ואשפתון נשלף האשפתון בנוי מארון וממגרה הנפתחת במשיכה קדימה למגרת האשפה ידית שקועה ופינות פנימיות מעוגלות – והיא סבה על ציר תחתון וניתנת להוצאה – מלאה מהארון המגרה מותאמת לשימוש עם שקים פלסטיים חד-פעמיים למגרה לשאריות קפה פינות פנימיות מעוגלות, מסילות טלסקופיות וידית שקועה, והיא ניתנת להוצאה מוחלטת מתוך מסגרתה עם מוט פנימי, ניתן להסרה, להוצאת הקפה המשומש כל חלקי הפריט עשויים בשלמות מפלב"מ-304 בגימור פנימי/חיצוני של "ליטוש מבריק".





**פריט 3-MIZ דלפק עבודה** **CT-002** **כמות: 1**

עשוי בשלמות מפלב"מ 304 בגימור חיצוני ופנימי של "ליטוש מבריק" – למעט במקומות בהם מצויין במפורש אחרת.

בדלפק ישולב מקרר דלפק (פריט 4) – יסופק ויותקן באתר בחלק בלתי נפרד מהדלפק ייבנה ויותקן באתר בתיאום עם דלפק המכירה הקדמי (פריט 2)

מידות: אורך – 200 ס"מ רוחב – 70 ס"מ גובה – 90 ס"מ

**משטח פלב"מ**

עשוי פלב"מ בעובי 2 מ"מ  
עם הגבהה אחורית בגובה 5 ס"מ  
מחוזק לנשיאת 100 ק"ג למטר/אורך

**כמות: 1**

**כיוור 30/40**

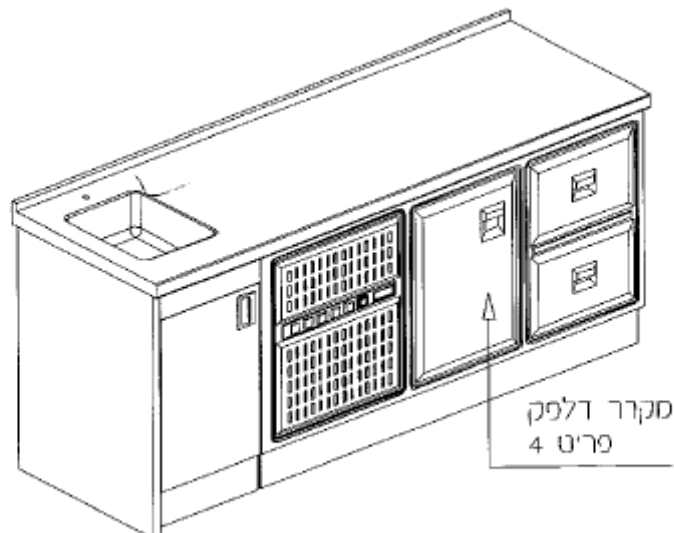
עם פינות פנימיות מעוגלות  
עם מוצא ניקוז המותאם להתחברות אל סיפון ניקוז "2".  
מידות: אורך – 30 ס"מ עומק – 40 ס"מ גובה – 20 ס"מ

**הכנה לברז**

קדח מותאם לברז - פרח מטיפוס "מיקסומט":  
הקדח מחוזק מלמטה לקיבוע הברז

**חלל שרות מתחת לכיוור**

סגור בדלת ענף מפלב"מ, בעלת צירים נסתרים וידית שקועה  
הדלת עם "סינר" תחתון תואם לסוקל של המקרר.



**פריט: 14 – MIZ שולחן כיור TA – 002 כמות: 1**

עשוי בשלמות מפלב"מ-304, בגימור פנימי/חיצוני ברמה של "ליטוש מבריק" – למעט במקומות בהם מצויין במפורש אחרת.  
מידות: אורך 190 ס"מ רוחב – 70 ס"מ גובה-90 ס"מ  
מים: קרים – 1/2" חמים – 1/2" ספיקה -  
מוצא ביוב: 8"4"

**משטח עליון מפלב"מ**

מחוזק לנשיאת 100 ק"ג למטר/אורך  
מוקף אף-מים ומשופע לכיור בשיעור של 2%

**כיור 55/45 כמות: 1**

עם פינות פנימיות מעוגלות ברדיוס 25 מ"מ:  
עם ברז כדורי 2" בעל ידית ארוכה מחוזקת במיתלה, וצנור-נפילה 2" מפלב"מ-304  
החתוך בקצהו בזווית 45 מעלות – באורך מתאים להכנסתו לתעלת-הרצפה.

**הכנה לברז כמות: 1**

קדח מותאם לברז-פרח מטיפוס "מיקסומט"  
הקדח מחוזק מלמטה לקיבוע הברז.

**מדף תחתון כמות: 1**

מחוזק לנשיאת 80 ק"ג למטר/אורך  
מחובר לרגלי השולחן בריתוך מושחז/מלוטש.

**מיתלה קונזולי מדף/משטח/קיר כמות: 2**

מתחבר למשטח העבודה/למדף תחתון/לקושרת בריתוך מושחז/מלוטש:  
מתחבר לקיר בברגי-פלב"מ 1/4":  
עשוי בשלמות משני צנורות פלב"מ-304 – עגול/מרובע/מלבני-המרותכים זה לזה.

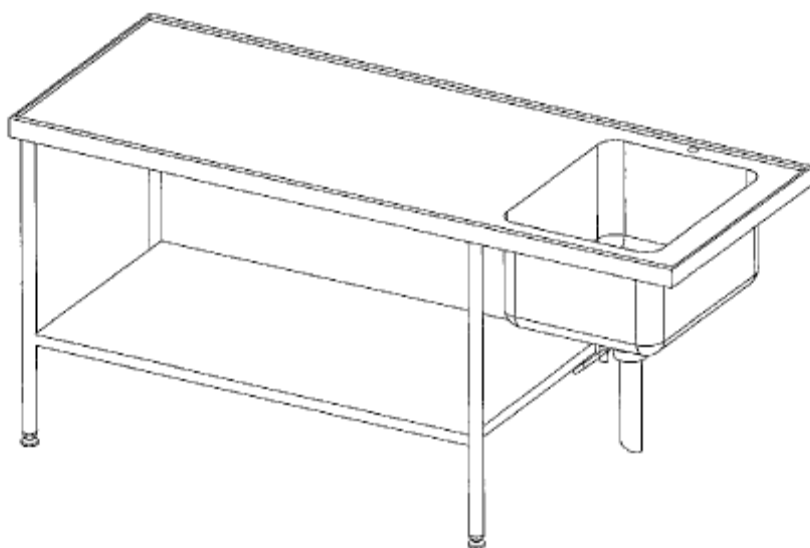
**רגל מתכווננת כמות: 2**

מחוזקת לנשיאת 100 ק"ג:  
בעלת רגלית מתכווננת + נעל פלסטית מונעת-החלקה:  
טווח הכוונון של הרגלית – 50 מ"מ  
עשויה בשלמות מצנור פלב"מ 1.5" בעל עובי דופן של 1.5 מ"מ

**TA – 002 כמות: 1**

**פריט: MIZ – 14 שולחן כיוור**

המשך...



**TA – 002 כמות: 1****פריט: 14 A – MIZ שולחן כיור**

עשוי בשלמות מפלב"מ-304, בגימור פנימי/חיצוני ברמה של "ליטוש מבריק" – למעט במקומות בהם מצויין במפורש אחרת.

מידות: אורך-125 ס"מ רוחב-70 ס"מ גובה-90 ס"מ  
מים: קרים – 1/2 חמים- 1/2 ספיקה  
מוצא ביוב: 8"/4"

**משטח עליון מפלב"מ**

מחוזק לנשיאת 100 ק"ג למטר/אורך:  
מוקף אף-מים ומשופע לכיור בשיעור של 2%

**הגבהה אחורית**

עם כיפוף עליון לאחור  
עם פינה מעוגלת בהתחברות ההגבהה אל המשטח.

**מחיצה פריקה**

בצידו הימני של השולחן תותקן מחיצה שתפריד בינו לבין השולחן הסמוך  
המחיצה תבלוט בגובה של 40 ס"מ מעל פני המשטח (אורך – כל עומק השולחן)  
המחיצה תתחבר אל רגלי השולחן באמצעות מחברים קפיציים, המאפשרים הסרה והתקנה.

**כמות: 1****כיור 75/55**

עם פינות פנימיות מעוגלות ברדיוס 25 מ"מ  
עם ברז כדורי 2" בעל ידית ארוכה מחוזקת במיתלה, וצנור נפילה 2" מפלב"מ-304  
חתוך בקצהו בזווית 45 מעלות-באורך מתאים להכנסתו לתעלת-הרצפה  
ללא רשת-מחוררת במוצא-הניקוז בתוך הכיור.

**כמות: 1****הכנה לברז**

קדח מותאם לברז-פרח מטיפוס "מיקסומט":  
הקדח מחוזק מלמטה לקיבוע הברז.

**כמות: 2****רגל מתכווננת**

מחוזקת לנשיאת 100 ק"ג  
בעלת רגלית מתכווננת + נעל פלסטית מונעת-החלקה  
טווח הכוונון של הרגלית – 50 מ"מ  
עשויה בשלמות מצנור פלב"מ 1.5" בעל עובי דופן של 1.5 מ"מ

**כמות: 2****מיתלה קונזולי מדף/משטח/קיר**

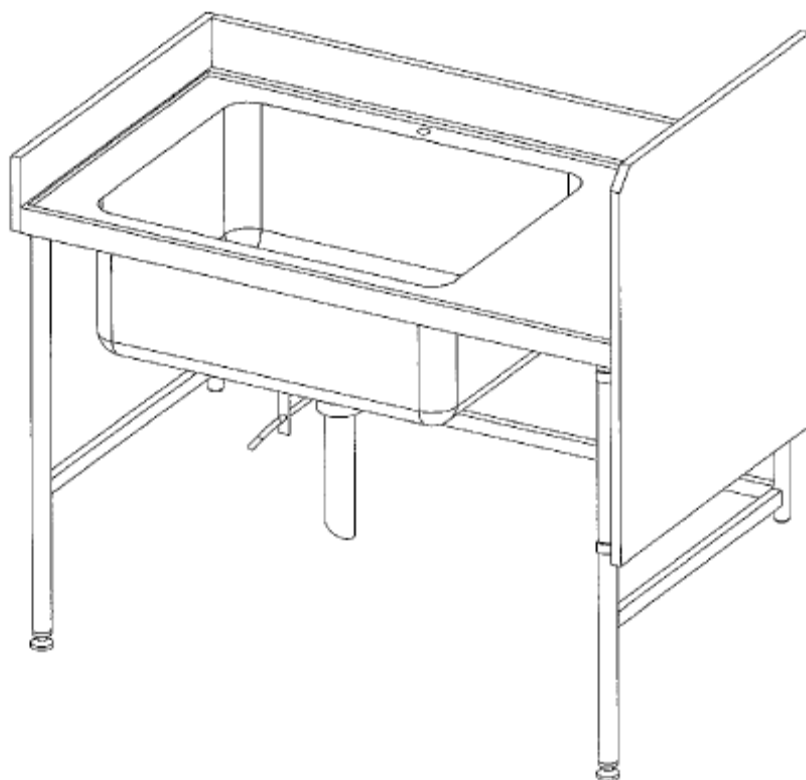
מתחבר למשטח העבודה/למדף תחתון/לקישרת בריתוך מושחז/מלוטש  
מתחבר לקיר בברגי-פלב"מ 1/4"  
עשוי בשלמות משני צנורות פלב"מ-304 עגול/מרובע/מלבני – המרותכים זה לזה

**כמות: 3****קושרת תחתונה**

מחוברת ל-2 רגליים בריתוך מושחז/מלוטש  
עשויה בשלמות מצנור פלב"מ-304 עגול/מרובע/מלבני

**1 TA – 002 כמות: 1****פריט: MIZ – 14 A שולחן כיר**

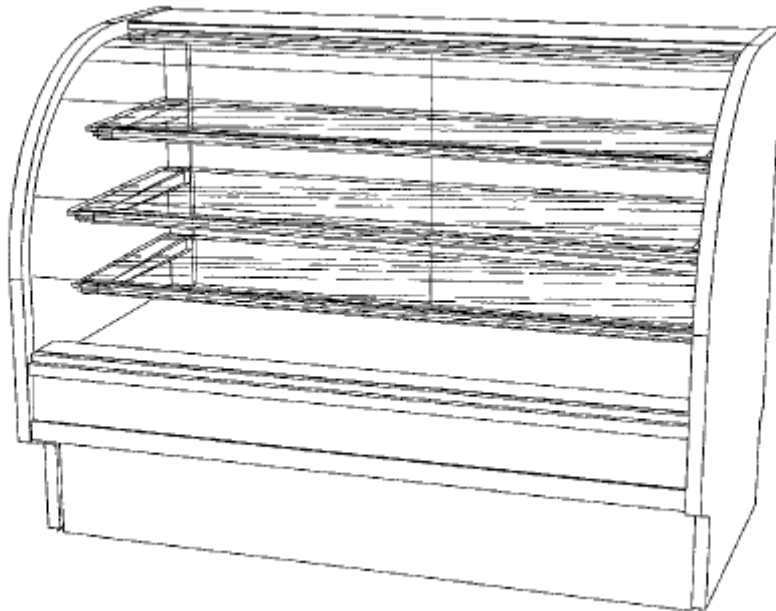
המשך...



מיועד לאחסון-מקרר ולתצוגה של עוגות ודברי מאפה  
 מותאם לטמפרטורת עבודה רציפה שבין 4 מ.צ. לבין 6 מ.צ. בטמפ- חוץ של 45 מ.צ. + -  
 עם פיקוד טרמוסטטי לבחירת הטמפרטורה הרצויה במקרר  
 בנוי כאמבט שרצפתו משופעת לברז ניקוז 1"  
 עם משטח עבודה ברוחב 30 ס"מ בחזית המפעיל העשוי חומר פלסטי קשיח המתאים לשימוש  
 במפעלי מזון  
 עם דלתות הזזה אחוריות המצופות כלפי פנים כראי וניתנות להסרה נוחה  
 עם 3 מדפים נשלפים העשויים מזכוכית בידודית מלוטשת:  
 עם מערכת תאורה פנימית העמידה בתנאי הלחות/הקור השוררים במקרר  
 מערכת החשמל/הפיקוד מבודדת, אטומה למים וממוגנת בטיחותית  
 עם 4 רגליים מתכווננות ולכ"א מהן נעל פלסטית מונעת החלקה  
 עשוי בשלמות מפלב"מ-304 בדופן כפולה ומבודדת, ממולאת פוליאוריטן יצוק, ומזכוכית  
 בידודית מלוטשת בעובי 8 מ"מ  
 בגימור פנימי/חיצוני של "ליטוש מבריק"  
 מידות אורך – 100 ס"מ רוחב-89 ס"מ גובה-127 ס"מ  
 הספקי חשמל: 2.0 KW כ"ס 1 פזת  
 מוצא ביוב: 2"

#### יחידת קרור מובנית

יחידת הקירור מובנית במקרר (INTEGRAL REFRIGERATION UNIT)  
 מותאמת לעבודה רצופה בטמפרטורת חוץ של 45 מ.צ. +  
 עם מפזר קור (אוויר מסוחרר)



מיועד ליניקת אויר חם/רווי שמנים מעל ציוד הבישול מותאם לתקרה/לקירות של המטבח עם מערכת מסנני צלעיות עוצרי להבות – כ"א במידות 50/50, עם ידיות אינטגרליות - בעלי יעילות של 90% לפחות, והמותאמים לתקן 1001/6 המסננים ניתנים להוצאה מהירה, ועם תעלה-תושבת מנוקזת עבורם – הניתנת להסרה עם שרוול תעלה הקפי, מנוקז – לאיסוף טפטופים מדפנות המנדף עם מגרה נשלפת לאיסוף שמנים, בגודל GN 1/9 (176/108 מ"מ) ובעומק 100 מ"מ עם ארובת התחברות אל תעלות האוויר, בגובה 10 ס"מ ובמידות שתיקבענה ע"י מהנדס האווירור של הפרוייקט (תעלות האוויר והמפוחים – ע"י אחרים) המינדף יהיה אטום ליציאת אויר שלא דרך הארובה המנדף מעוגן לתקרה/לקירות באמצעות מוטות הברגה/ברגים מפלב"מ, בצורה כזאת שגובה הסף התחתון שלו יהיה במרחק 200 ס"מ מפני רצפה סופית וגובה הסף העליון יעלה בכ-5 ס"מ מעל תקרת הביניים הצמודה למנדף עם גופי תאורה אטומים למים, עמידים בפני קורוזיה, עמידים בטמפרטורות השוררות במנדף ומוגנים בפני ניפוץ לפי תקן IP54 (ללא חומרים פלסטיים). מערכת החשמל אטומה למים וממוגנת בטיחותית עשוי בשלמות מפלב"מ-304 בעובי 1.5 מ"מ לפחות כל החיבורים מרותכים ללא מסמרות (ניטים)

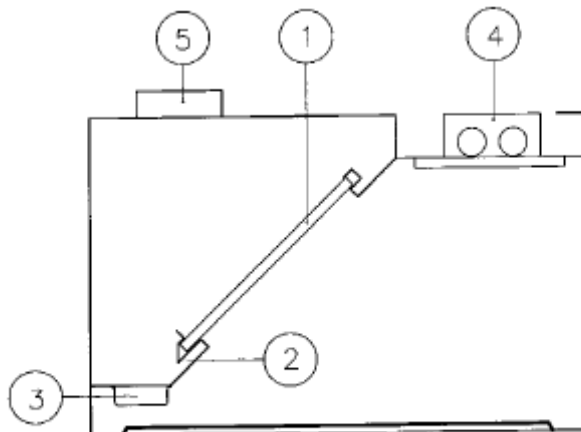
הפרט שלהלן הוא עקרוני ולא לייצור – על היצרן להגיש שרטוטי ביצוע (SHOP DRAWINGS) לאישור יועץ האווירור של הפרוייקט.

מידות: ארוך – 235 ס"מ רוחב-100 ס"מ גובה-65 ס"מ  
הספקי חשמל: KW 1 כ"ס 1 פזות

### מערכת גילוי וכיבוי אש

המינדף יסופק עם מערכת לגילוי וכיבוי אש מעל לעמדות צלייה/טיגון/בישול באש פתוחה ו/או בשמן יותקנו מטפי כיבוי המערכת תעמוד בתקנים UL300 ו-NFPA-96

1. מסנן צלעות
2. שוקת – איסוף לשומן
3. מגרה נשלפת לשומן
4. גופי תאורה
5. פלאנג' חיבור ליניקת-אוויר

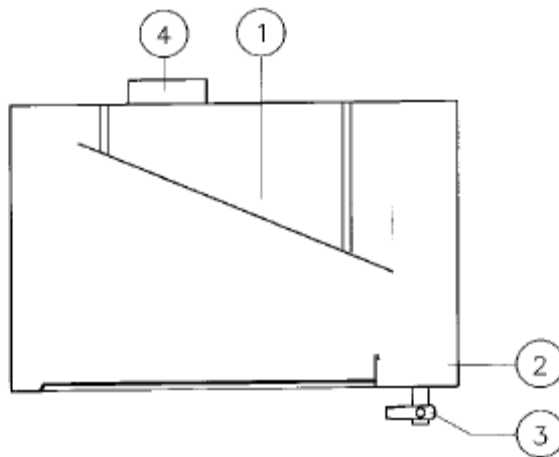


מיועד לינקת אדים חמים  
 מותאם לתקרה/לקירות של המטבח  
 עם שרוול תעלה הקפי, מנוקז לאיסוף טפטופים מדפנות המנדף  
 עם ארובת התחברות אל תעלות האוויר, בגובה 10 ס"מ ובמידות שתיקבענה ע"י מהנדס האוורור של הפרוייקט (תעלות האוויר והמפוחים – ע"י אחרים)  
 המנדף יהיה אטום פ ליציאת אויר שלא דרך הארובה  
 המנדף מעוגן לתקרה/לקירות באמצעות מוטות הברגה/ברגים מפלב"מ, בצורה כזאת שגובה הסף התחתון שלו יהיה במרחק 200 ס"מ מפני רצפה סופית, וגובה הסף העליון יעלה בכ-5 ס"מ מעל תקרת הביניים הצמודה למנדף עשוי בשלמות מפלב"מ-304 בעובי 1.5 מ"מ לפחות  
 כל החיבורים מרותכים – ללא מסמרות (ניטים)

הפרט שלהלן הוא עקרוני ולא לייצור – על היצרן להגיש שרטוטי ביצוע (SHOP DRAWING) לאישור יועץ האוורור של הפרוייקט.

מידות: אורך-85 ס"מ רוחב-85 ס"מ גובה-65 ס"מ  
 הספקי חשמל: KW כ"ס 1 פזות

1. מגש עיבוי
2. שוקת איסוף למי-עיבוי
3. פקק/ברז להוצאת מי-עיבוי
4. פלאנג' חיבור לינקת אויר



מיועד להכנסת כלים מלוכלכים, הנתונים בסלים פלסטיים, אל מכונת ההדחה ולשטיפה ראשונית שלהם (מעל הכיור)  
 המשטח העליון בנוי ב-2 מפלסים, כאשר התחתון מותאם להסעת סלי המכונה מותאם/ממותקן להתחברות אל מכונת ההדחה אשר תירכש לפרוייקט מחוזק לנשיאת 75 ק"ג למטר/אורך  
 עשוי בשלמות מפלב"מ-304 בגימור חיצוני של "ליטוש מבריק" למעט במקומות בהם מצויין במפורש/ אחרת.

מידות: אורך-150 ס"מ רוחב-75 ס"מ גובה-85 ס"מ  
 מים: קרים-1/2" חמים-1/2" ספיקה –  
 מוא ביוב: 8"/4"

## כמות: 1

## כיור 65/45

עם פינות פנימיות מעוגלות ברדיוס 25 מ"מ  
 עם ברז כדורי 2" בעל ידית ארוכה מחוזקת במיתלה, וצנור נפילה 2" מפלב"מ-304  
 חתוך בקצהו בזווית 45 מעלות באורך מתאים להכנסתו לתעלת הרצפה  
 ללא רשת מחוררת במוצא הניקוז בתוך הכיור.

### הכנה לברז

מותאם להכנסת סוללת מים חמים/קרים 1/2" מטיפוס "סוללת עמידה"  
 עשוי מ-2 קדחים המחזקים מלמטה.

## כמות: 2

## רגל מתכווננת

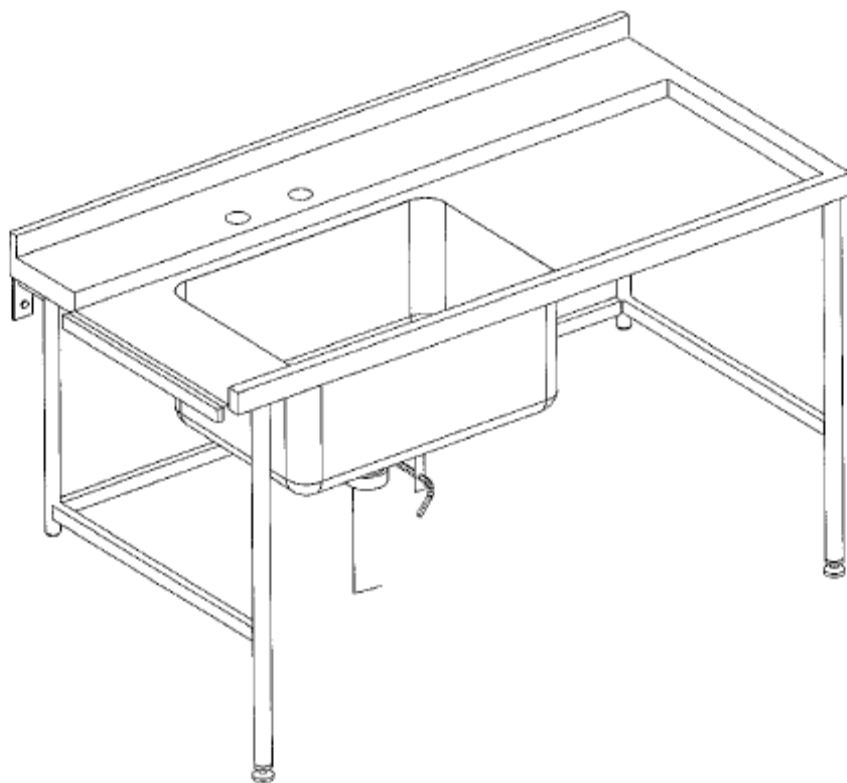
מחוזקת לנשיאת 120 ק"ג  
 עם רגלית מתכווננת בעל טווח כיוון של עד 50 מ"מ  
 נקבעת לרצפה בברי פלב"מ 1/4" המכוסים בפחית הסתרה (רוזטה)  
 עשויה בשלמות מצנור פלב"מ-304 ומחומר פלסטיק קשיח המורשה לשימוש במפעלי מזון  
 (עבור הרגלית)

### מיתלה קונזולי מדף/משטח/קיר

מחוזק לנשיאת מדף תחתון למשקל של 100 ק"ג/למטר-אורך  
 מתחבר למשטח העבודה/למדף התחתון בריתוך מושחז/מלוטש  
 מתחבר לקיר בברגי-פלב"מ 1/4"  
 עשוי בשלמות משני צנורות פלב"מ-304 עגול/מרובע/מלבני המרותכים זה לזה

### קושרת תחתונה

מחברת ל-2 רגליים בריתוך מושחז/מלוטש  
עשויה בשלמות מצנור פלב"מ-304 עגול/מרובע/מפריט: **21- שולחן כניסה למכונת-הדחה**  
**DW-043 כמות: 1**  
המשך...



עשוי בשלמות מפלב"מ-304, בגימור פנימי/חיצוני ברמה של "ליטוש מבריק" למעט במקומות בהם מצויין במפורש אחרת.

מידות: אורך-150 ס"מ רוחב-70 ס"מ גובה-90 ס"מ

### משטח פלב"מ

עשוי פלב"מ בעובי 2 מ"מ  
מחוזק לנשיאת 100 ק"ג למטר/אורך

### כמות: 1

### הגבהה אחורית

עם כיפוף עליון לאחור  
עם פינה מעוגלת בהתחברות ההגבהה אל המשטח

### כמות: 1

### מדף תחתון

מחוזק לנשיאת 80 ק"ג למטר/אורך  
מחובר לרגלי השולחן בריתוך מושחז/מלוטש

### כמות: 2

### מיתלה קונזולי מדף/משטח/קיר

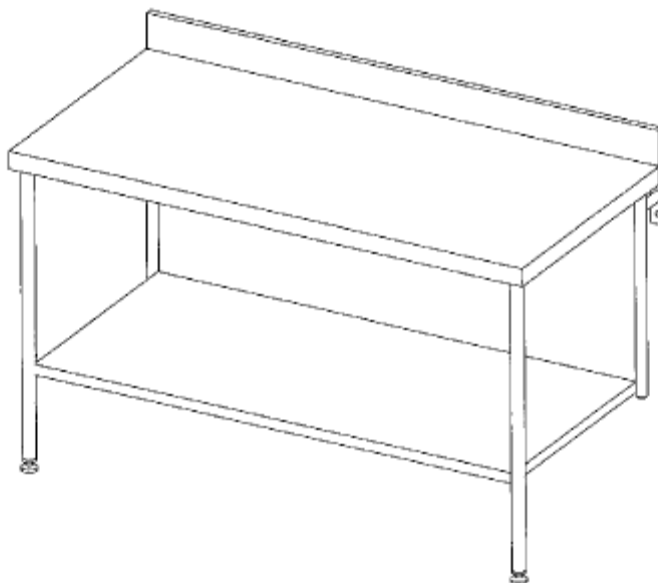
מתחבר למשטח העבודה/למדף תחתון/לקושרת בריתוך מושחז/מלוטש  
מתחבר לקיר בברגי-פלב"מ 1/4"  
עשוי בשלמות משני צנורות פלב"מ-304 עגול/מרובע/מלבני – המרותכים זה לזה.

### כמות: 2

### רגל מתכווננת

מחוזקת לנשיאת 100 ק"ג  
בעלת רגלית מתכווננת + נעל פלסטית מונעת החלקה  
טווח הכוונון של הרגלית 50  
עשויה בשלמות מצנור פלב"מ  
בעל עובי דופן של 1.5 מ"מ

מ"מ  
1.5"



לצינור

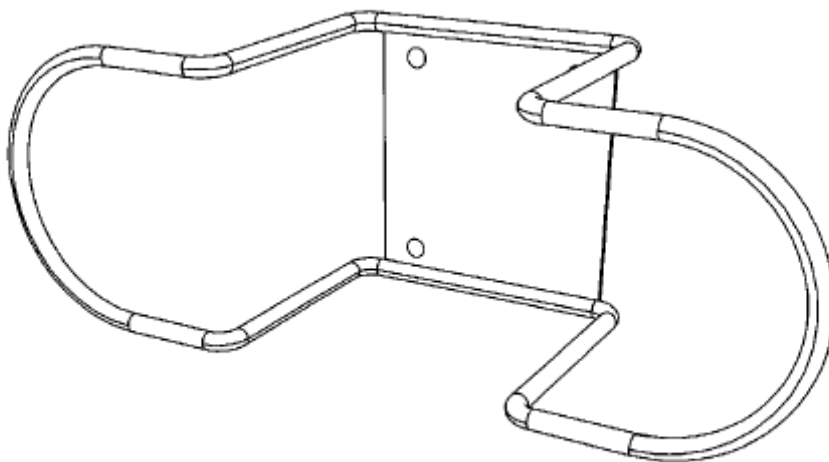
פריט: MIZ-29 מתלה

**CL-001 כמות: 1****גמיש על קיר**

מותאם לגלילת צנור גמיש בקוטר "1/2 ובאורך כללי עד 600 ס"מ  
מתחבר לקיר באמצעות ברגי-פלב"מ + דיבלים  
עשוי בשלמות מפלב"מ-304 בגימור היצוני של "ליטוש מבריק"

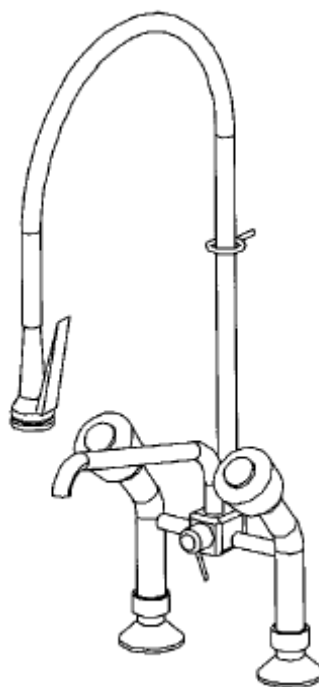
כל מיתלה יסופק עם צנור גמיש שבקצהו האחד מתז קפיצי ממתכת (אקדה) ובקצהו השני  
חיבור לברז "1/2

אורך הצנור ייקבע על פי הצורך הייחודי בכל נקודה בה יותקן המיתלה  
מידות: אורך-20 ס"מ רוחב-10 ס"מ גובה-14 ס"מ  
מים: קרים-"1/2 חמים- ספיקה –

**CL-005 כמות: 1****פריט 32 – MIZ מתיז עליון על שולחן**

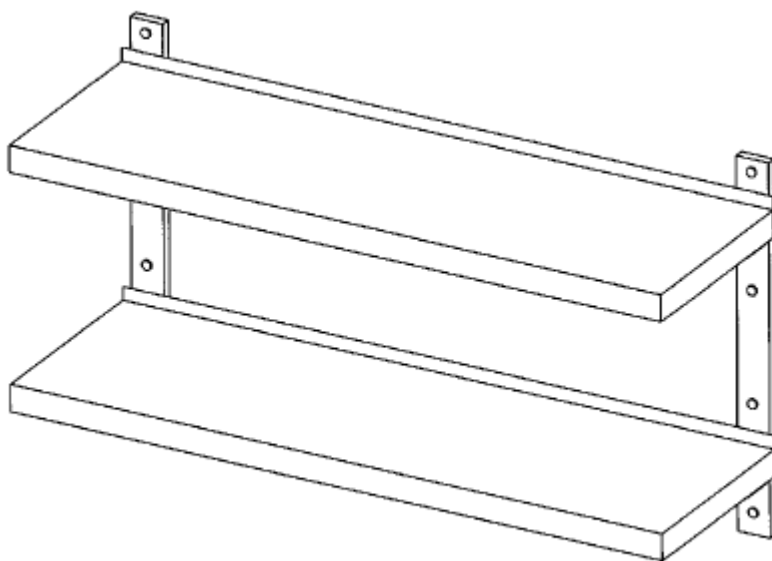
מיועד להתזה בלחץ של מים חמים/קרים מורכב מ-2 חלקים סוללת מים חמים/קרים 1/2" מטיפוס "על השולחן" ומתיז-עליון עם ידית בוררת לבחירת השימוש בסוללה/במתיז המתיז מצוייד במחוז קפיצי (אקדח) בקפיץ ספיראלי ובתפס עיגון לקיר עשוי בשלמות מפלב"מ ומתחבר למשטח דלפק בצורה חזקה/אטומה/אסטתית בגימור חיצוני של "ליטוש מבריק".

כדוגמת תוצרת KWC או שווה ערך.  
מים: קרים – 1/2" חמים- 1/2" ספיקה-



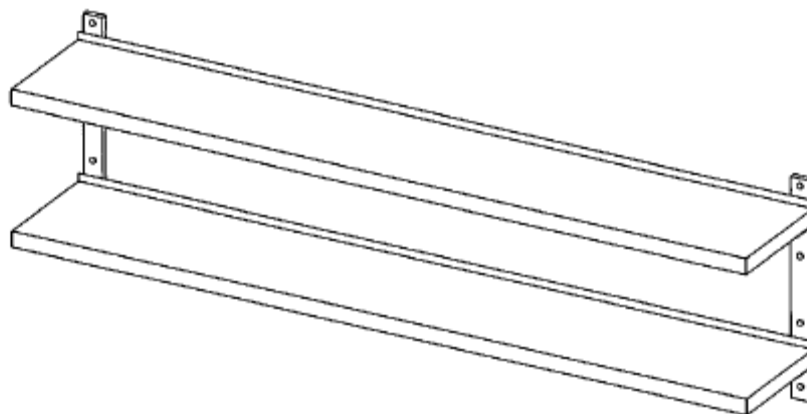
מורכב משני מדפים האחד מעל השני שכל אחד מהם מחוזק לנשיאת 70 ק"ג למטר/אורך  
המדפים מתחברים אל הקיר ואחד אל השני על ידי מתלים קונזוליים וברגי פלב"מ  
1/4" המכוסים בפחיות הסתרה (רוזטות)  
המדפים עשויים בשלמות מפלב"מ  
המתלים עשויים מפלב"מ ו/או מפלסטיק קשיח המאושר לשימוש בתעשיית המזון

מידות: אורך-100 ס"מ רוחב-30 ס"מ גובה-40 ס"מ



מורכב משני מדפים האחד מעל השני שכל אחד מהם מחוזק לנשיאת 70 ק"ג למטר/אורך  
 המדפים מתחברים אל הקיר ואחד אל השני על ידי מיתלים קונזוליים וברגי פלב"מ 1/4"  
 המכוסים בפחיות הסתרה (רוזטות)  
 המדפים עשויים בשלמות מפלב"מ  
 המיתלים עשויים מפלב"מ ו/או מפלסטיק קשיח המאושר לשימוש בתעשיית המזון

מידות: אורך-190 ס"מ רוחב-30 ס"מ גובה-40 ס"מ

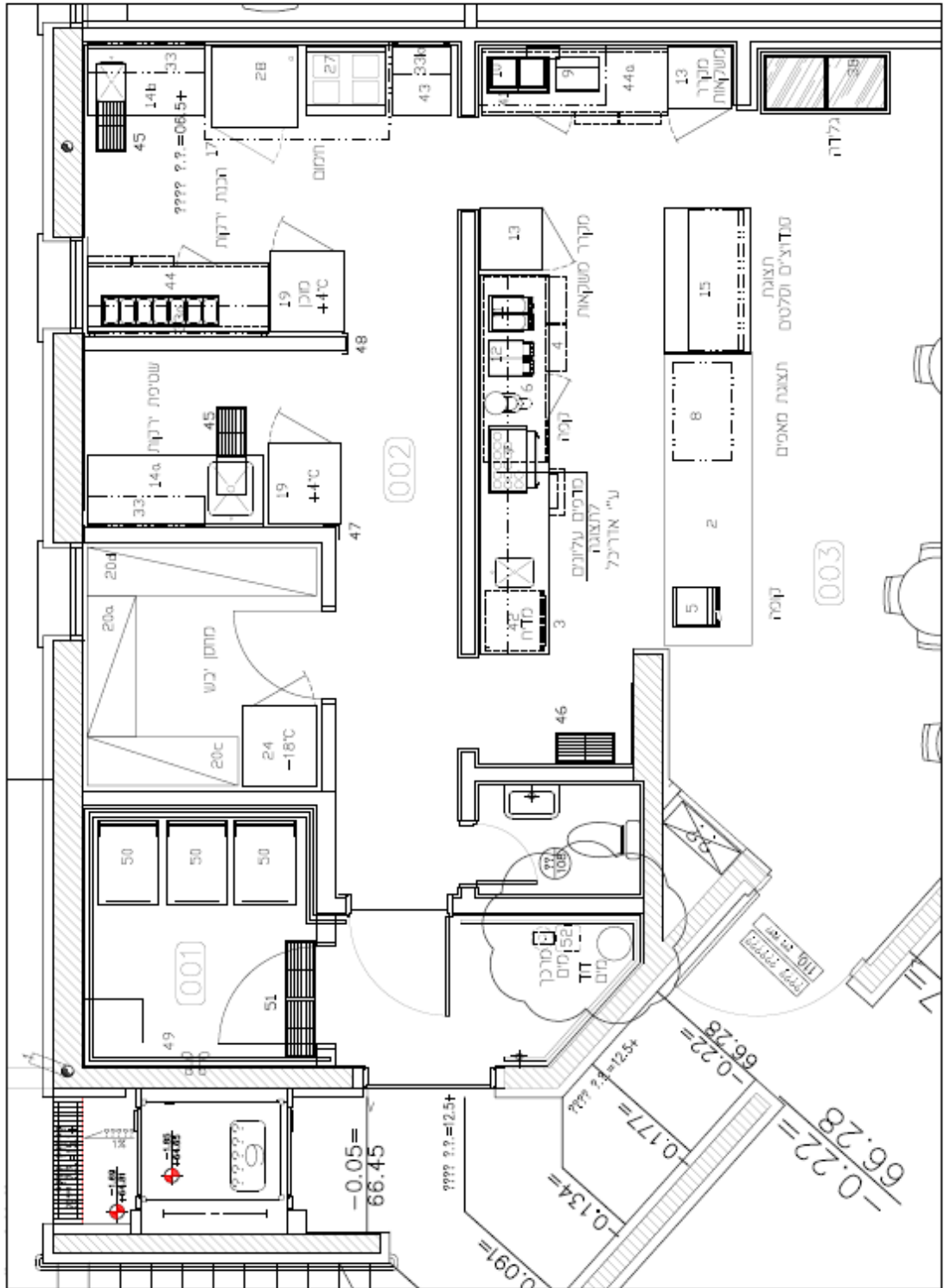


<b>בית משפט לוד</b>
---------------------

**כתב כמויות לציוד במזנון לוד**

סעיף	שם הפריט	יח' מידה	כמות
005	MIZ-2 דלפק הגשה	יח'	1.0
010	MIZ-3 דלפק עבודה	יח'	1.0
015	MIZ-14 שולחן כיור	יח'	1.0
020	MIZ-14B שולחן כיור	יח'	1.0
025	MIZ-15 מקרר תצוגה	יח'	1.0
030	MIZ-17 מנדף חד-צדדי	קומפלט	1.0
035	MIZ-33 מדף עליון כפול	יח'	2.0
040	MIZ-33A מדף עליון כפול	יח'	1.0
045	MIZ-33B מדף עליון כפול	יח'	1.0
050	MIZ-41 מנדף לדלפק (יניקה עילית)	קומפלט	1.0
055	MIZ-43 משטח עבודה	יח'	1.0
060	MIZ-49 מתלה לצינור גמיש על קיר	יח'	1.0

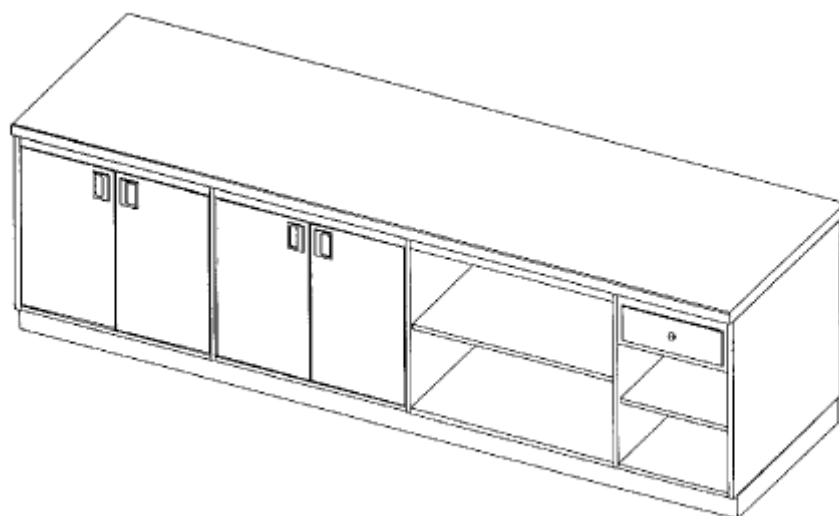
1:50



מערך הציוד במזנון בית המשפט לוד

מיועד לשמש כדלפק תצוגה ומכירה קדמי עם משטח עליון עשוי אבן קיסר (סדרה 2020 או שווה ערך) עשוי מקונסטרוקציה של צנורות פלב"מ-304 מרובעים עם ארון אחסון יבש באורך 160 ס"מ הכולל מדף תחתון קבוע ומדף מרכזי ניתן להוצאה עם דלתות כנף בעלות צירים נסתרים, ידית שקועה ומנעול כל אחת ביתרת השטח, בצד המגיש ארון פתוח עם מדף תחתון קבוע ומדף מרכזי ניתן להוצאה מתחת לקופה – מגרה טלסקופית ניתנת לנעילה סגור בחזית ובצדדים בפאנלים פריקים מחופים בפורמייקה (גוון – לפי בחירת האדריכל) ניצב על רגליים מתכווננות (טווח כיוונון עד 50 מ"מ) הרגליים מוסתרות ע"י פאנלים עשויים פלב"מ המתחברים אל רגלי הדלפק וניתנים להסרה והחזרה מהירה.

מידות: אורך - 300 ס"מ רוחב - 90 ס"מ גובה - 85 ס"מ



**פריט 3-MIZ דלפק עבודה CT-002 כמות: 1**

עשוי בשלמות מפלב"מ 304 בגימור חיצוני ופנימי של "ליטוש מבריק" – למעט במקומות בהם מצויין במפורש אחרת.

עם מקום להכנסת מדיח כלים (פריט 42) – ראה תכנית בדלפק ישולב מקרר (פריט 4) יסופק ויותקן באתר כחלק בלתי נפרד מהדלפק

מידות: אורך-390 ס"מ רוחב – 70 ס"מ גובה – 90 ס"מ

**משטח פלב"מ**

עשוי פלב"מ בעובי 2 מ"מ מחוזק לנשיאת 100 ק"ג למטר/אורך

**הגבהה אחורית**

עם כיפוף עליון לאחור עם פינה מעוגלת בהתחברות ההגבהה אל המשטח

**כמות: 1 כיוור 30/40**

עם פינות פנימיות מעוגלות עם מוצא ניקוז המותאם להתחברות אל סיפון ניקוז "2.

מידות: אורך – 30 ס"מ עומק – 40 ס"מ גובה – 20 ס"מ

**הכנה לברז**

קדח מותאם לברז - פרח מטיפוס "מיקסומט": הקדח מחוזק מלמטה לקיבוע הברז

**אשפתון נשלף+מגרה לשאריות קפה**

מורכב בתוך הדלפק בצורה מבונה (BUILT-IN) מורכב מ-3 חלקים משקוף מגרה לשאריות קפה ואשפתון נשלף האשפתון בנוי מארון וממגרה הנפתחת במשיכה קדימה למגרת האשפה ידית שקועה פינות פנימיות מעוגלות ברדיוס 25 מ"מ והיא סבה על ציר תחתון וניתנת להוצאה מלאה מהארון המגרה מותאמת לשימוש עם שקים פלסטיים חד פעמיים למגרה לשאריות קפה פינות פנימיות מעוגלות ברדיוס 25 מ"מ מסילות טלסקופיות וידית שקועה והיא ניתנת להוצאה מוחלטות מתוך מסגרתה עם מוט פנימי ניתן להסרה להוצאת הקפה המשומש כל חלקי הפריט עשויים בשלמות מפלב"מ-304 בגימור פנימי/חיצוני של "ליטוש מבריק".

**ארון אחסון יבש**

עם מדף תחתון קבוע ומדף מרכזי ניתן להוצאה  
עם דלת כנף בעלת צירים נסתרים ידית שקועה ומנעול

**רגליים מתכווננות**

בעלות טווח כיוונון של עד 50 מ"מ

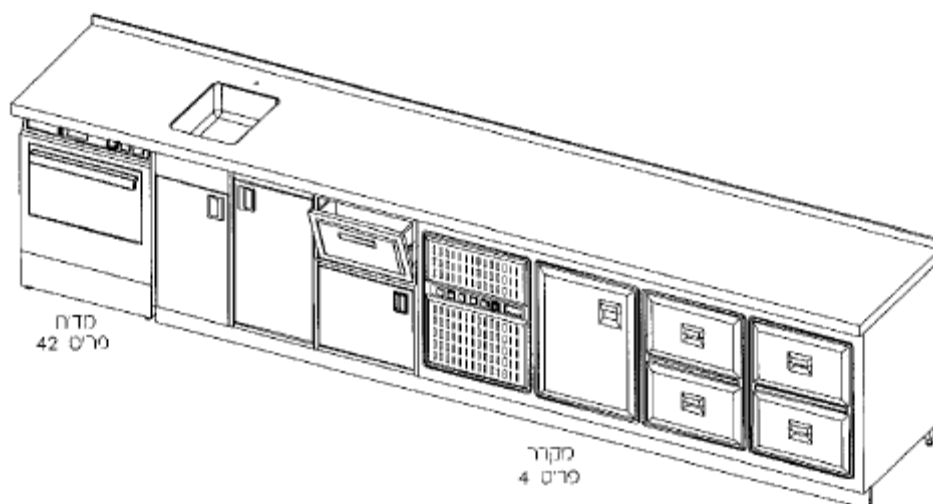
**סוקל הסתרה קדמי לרגליים**

עשוי מפאנלים פריקים עשויים פלב"מ  
מיועד להסתיר גם את רגלי המקרר

**פריט 3-MIZ דלפק עבודה**

המשך...

**CT-002** כמות: **1**



**פריט: 14A – MIZ שולחן כיור TA – 002 כמות: 1**

עשוי בשלמות מפלב"מ-304, בגימור פנימי/חיצוני ברמה של "ליטוש מבריק" – למעט במקומות בהם מצויין במפורש אחרת.  
מידות: אורך 180 ס"מ רוחב – 70 ס"מ גובה-90 ס"מ  
מים: קרים – 1/2" חמים – 1/2" ספיקה -  
מוצא ביוב: 8"4"

**משטח עליון מפלב"מ**

מחוזק לנשיאת 100 ק"ג למטר/אורך  
מוקף אף-מים ומשופע לכיור בשיעור של 2%

**הגבהה אחורית כמות: 2**

עם כיפוף עליון לאחור  
עם פינה מעוגלת בהתחברות ההגבהה אל המשטח

**כיור 55/45 כמות: 1**

עם פינות פנימיות מעוגלות ברדיוס 25 מ"מ:  
עם ברז כדורי 2" בעל ידית ארוכה מחוזקת במיתלה, וצנור-נפילה 2" מפלב"מ-304  
החתוך בקצהו בזווית 45 מעלות – באורך מתאים להכנסתו לתעלת-הרצפה.

**הכנה לברז כמות: 1**

קדח מותאם לברז-פרח מטיפוס "מיקסומט"  
הקדח מחוזק מלמטה לקיבוע הברז.

**מדף תחתון כמות: 1**

מחוזק לנשיאת 80 ק"ג למטר/אורך  
מחובר לרגלי השולחן בריתוך מושחז/מלוטש.

**מיתלה קונזולי מדף/משטח/קיר כמות: 2**

מתחבר למשטח העבודה/למדף תחתון/לקושרת בריתוך מושחז/מלוטש:  
מתחבר לקיר בברגי-פלב"מ 1/4":  
עשוי בשלמות משני צנורות פלב"מ-304 – עגול/מרובע/מלבני-המרותכים זה לזה.

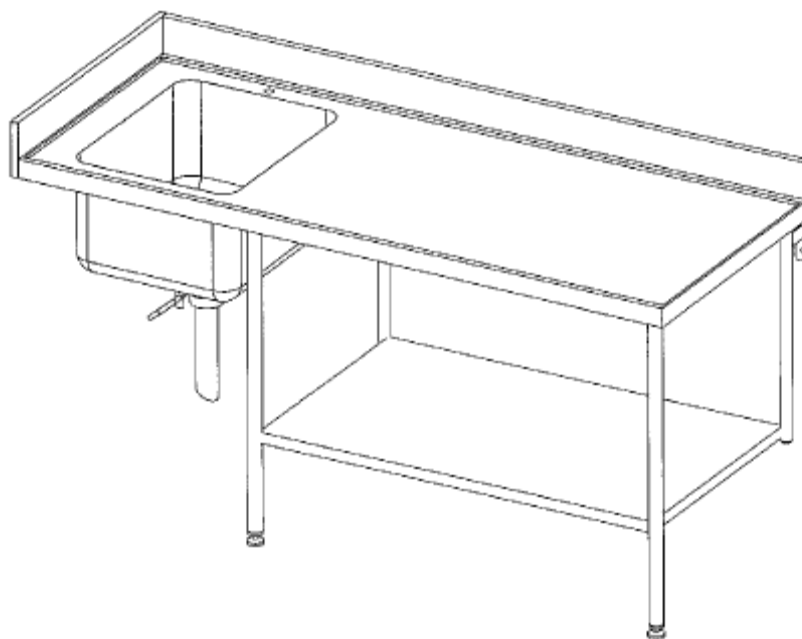
**רגל מתכווננת כמות: 2**

מחוזקת לנשיאת 100 ק"ג:  
 בעלת רגלית מתכווננת + נעל פלסטית מונעת-החלקה  
 טווח הכוונון של הרג-50 מ"מ  
 עשויה בשלמות מצנור פלב"מ 1.5" בעל עובי דופן של 1.5 מ"מ

**מיתלה קונזולי למשטח עליון** **כמות: 1**

מתחבר למשטח העבודה בריתוך מושחז/מלוטש  
 מתחבר לקיר בברגי פלב"מ 1/4"  
 מחוזק לנשיאת 75 ק"ג

**פריט: MIZ – 14A שולחן כוור** **TA – 002 כמות: 1**  
 המשך...



**TA – 002 כמות: 1****פריט: B 14 – MIZ שולחן כיור**

עשוי בשלמות מפלב"מ-304, בגימור פנימי/חיצוני ברמה של "ליטוש מבריק" – למעט במקומות בהם מצויין במפורש אחרת.

מידות: אורך 120 ס"מ רוחב-70 ס"מ גובה-90 ס"מ  
מים: קרים – 1/2" חמים- 1/2" ספיקה  
מוצא ביוב: 8"/4"

**משטח עליון מפלב"מ**

מחוזק לנשיאת 100 ק"ג למטר/אורך:  
מוקף אף-מים ומשופע לכיור בשיעור של 2%

**כמות: 1****כיור 30/40**

עם פינות פנימיות מעוגלות ברדיוס 25 מ"מ  
עם ברז כדורי 2" בעל ידית ארוכה מחוזקת במיתלה וצנור נפילה 2" מפלב"מ-304  
חתוך בקצהו בזווית 45 מעלות באורך מתאים להכנסתו לתעלת הרצפה  
ללא רשת מחוררת במוצא הניקוז בתוך הכיור

**כמות: 1****הכנה לברז**

קדח מותאם לברז פרח מטיפוס "מיקסומט"  
הקדח מחוזק מלמטה לקיבוע הברז

**כמות: 1****מדף תחתון**

מחוזק לנשיאת 80 ק"ג למטר/אורך  
מחובר לרגלי השולחן בריתוך מושחז/מלוטש

**כמות: 2****רגל מתכווננת**

מחוזקת לנשיאת 100 ק"ג  
בעלת רגלית מתכווננת + נעל פלסטית מונעת החלקה  
טווח הכוונון של הרגלית 50 מ"מ  
עשויה בשלמות מצנור פלב"מ 1.5" בעל עובי דופן של 1.5 מ"מ

**כמות: 2****מיתלה קונזולי מדף/משטח/קיר**

מתחבר למשטח העבודה/למדף תחתון/לקושרת בריתוך מושחז/מלוטש  
מתחבר לקיר בברגי-פלב"מ 1/4"

עשוי בשלמות משני צנורות פלב"מ-304 עגול/מרובע/מלבני המרותכים זה לזה

**1 כמות:**

**מיתלה קונזולי למשטח עליון**

מתחבר למשטח העבודה בריתוך מושחז/מלוטש  
מחוזק לנשיאת 75 ק"ג

**3 כמות:**

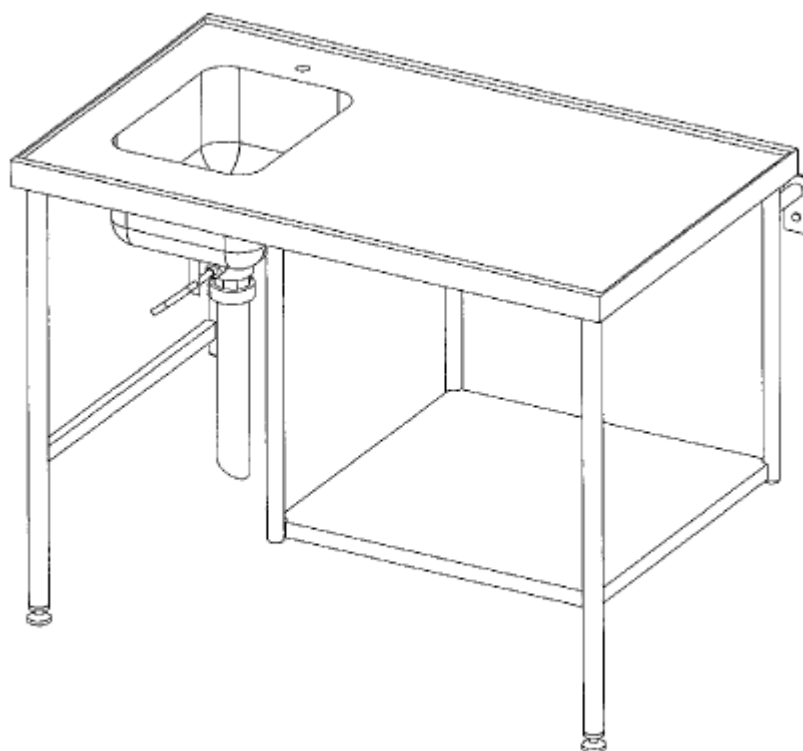
**קושרת תחתונה**

מחוברת ל-2 רגליים בריתוך מושחז/מלוטש  
עשויה בשלמות מצנור פלב"מ-304 עגול/מרובע/מלבני

**1 TA – 002 כמות:**

**פריט: MIZ – 14 B שולחן כיוור**

המשך...



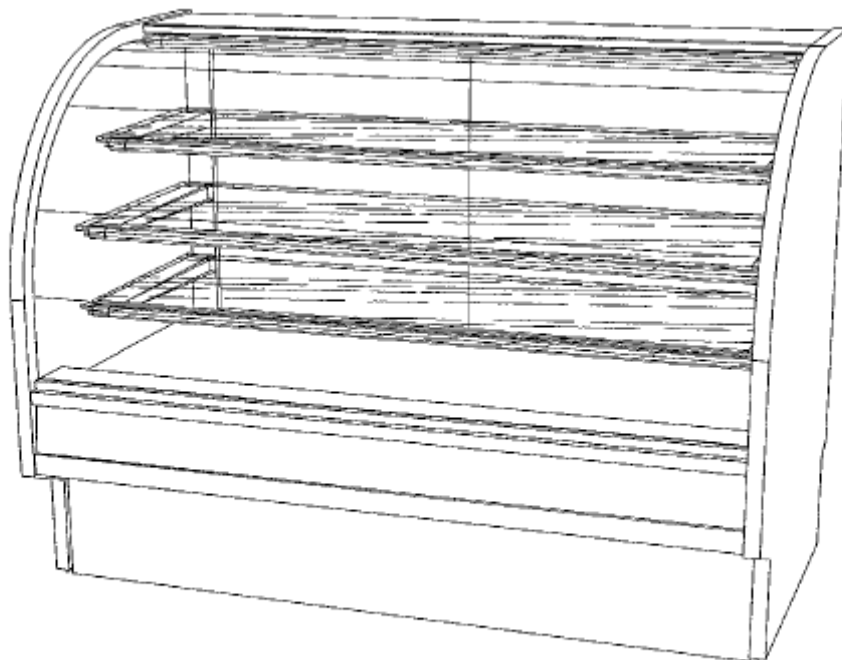
מיועד לאחסון-מקרר ולתצוגה של עוגות ודברי מאפה מותאם לטמפרטורת עבודה רציפה שבין +4 מ.צ. לבין +6 מ.צ. בטמפ- חוץ של +45 מ.צ. – עם פיקוד טרמוסטטי לבחירת הטמפרטורה הרצויה במקרר בנוי כאמבט שרצפתו משופעת לברז ניקוז "1 עם משטח עבודה ברוחב 30 ס"מ בחזית המפעיל העשוי חומר פלסטי קשיח המתאים לשימוש במפעלי מזון עם דלתות הזזה אחוריות המצופות כלפי פנים כראי וניתנות להסרה נוחה עם 3 מדפים נשלפים העשויים מזכוכית בידודית מלוטשת עם מערכת תאורה פנימית העמידה בתנאי הלחות/הקור השוררים במקרר מערכת החשמל/הפיקוד מבודדת, אטומה למים וממוגנת בטיחותית עם 4 רגליים מתכווננות ולכ"א מהן נעל פלסטית מונעת החלקה עשוי בשלמות מפלב"מ-304 בדופן כפולה ומבודדת, ממולאת פוליאוריטן יצוק, ומזכוכית בידודית מלוטשת בעובי 8 מ"מ בגימור פנימי/חיצוני של "ליטוש מבריק"

חזית המקרר תותאם לדלפק המכירה – בכפוף לאישור האדריכל

מידות אורך – 150 ס"מ רוחב-89 ס"מ גובה-127 ס"מ  
 הספקי חשמל: KW 0.2 כ"ס 1 פזות  
 מוצא ביוב: "2

#### יחידת קרור מובנית

יחידת הקירור מובנית במקרר (INTEGRAL REFRIGERATION UNIT) מותאמת לעבודה רצופה בטמפרטורת חוץ של +45 מ.צ. עם מפזר קור (אוויר מסוחרר)



מיועד ליניקת אויר חם/רווי שמנים מעל ציוד הבישול מותאם לתקרה/לקירות של המטבח עם מערכת מסנני צלעיות עוצרי להבות – כ"א במידות 50/50, עם ידיות אינטגרליות - בעלי יעילות של 90% לפחות, והמותאמים לתקן 1001/6 המסננים ניתנים להוצאה מהירה, ועם תעלה-תושבת מנוקזת עבורם – הניתנת להסרה עם שרוול תעלה הקפי, מנוקז – לאיסוף טפטופים מדפנות המנדף עם מגרה נשלפת לאיסוף שמנים, בגודל GN 1/9 (176/108 מ"מ) ובעומק 100 מ"מ עם ארובת התחברות אל תעלות האוויר, בגובה 10 ס"מ ובמידות שתיקבענה ע"י מהנדס האוויר של הפרוייקט (תעלות האוויר והמפוחים – ע"י אחרים) המנדף יהיה אטום ליציאת אויר שלא דרך הארובה המנדף מעוגן לתקרה/לקירות באמצעות מוטות הברגה/ברגים מפלב"מ, בצורה כזאת שגובה הסף התחתון שלו יהיה במרחק 200 ס"מ מפני רצפה סופית וגובה הסף העליון יעלה בכ-5 ס"מ מעל תקרת הביניים הצמודה למנדף עם גופי תאורה אטומים למים, עמידים בפני קורוזיה, עמידים בטמפרטורות השוררות במנדף ומוגנים בפני ניפוץ לפי תקן IP54 (ללא חומרים פלסטיים). מערכת החשמל אטומה למים וממוגנת בטיחותית עשוי בשלמות מפלב"מ-304 בעובי 1.5 מ"מ לפחות כל החיבורים מרותכים ללא מסמרות (ניטים)

הפרט שלהלן הוא עקרוני ולא לייצור – על היצרן להגיש שרטוטי ביצוע (SHOP DRAWINGS) לאישור יועץ האוויר של הפרוייקט.

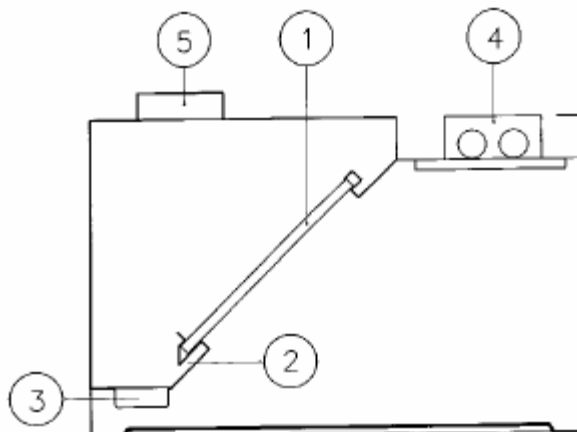
מידות: ארוך – 235 ס"מ רוחב-100 ס"מ גובה-65 ס"מ  
הספקי חשמל: KW כ"ס 1 פזות

### מערכת גילוי וכיבוי אש

המנדף יסופק עם מערכת לגילוי וכיבוי אש מעל לעמדות צלייה/טיגון/בישול באש פתוחה ו/או בשמן יותקנו מטפי כיבוי המערכת תעמוד בתקנים UL300 ו-NFPA-96

1. מסנן צלעות
2. שוקת – איסוף לשומן
3. מגרה נשלפת לשומן
4. גופי תאורה
5. פלאנג' חייבור ליניקת-

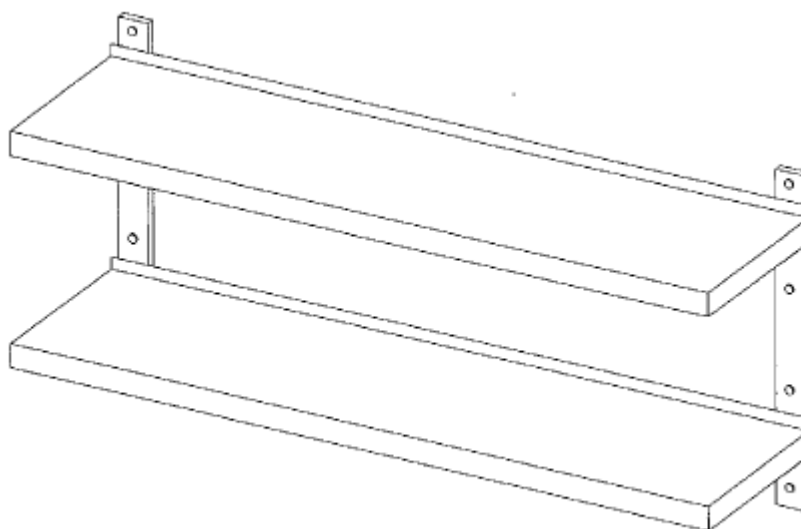
אוויר



**SR-102 כמות: 2****פריט: MIZ-33 מדף עליון כפול**

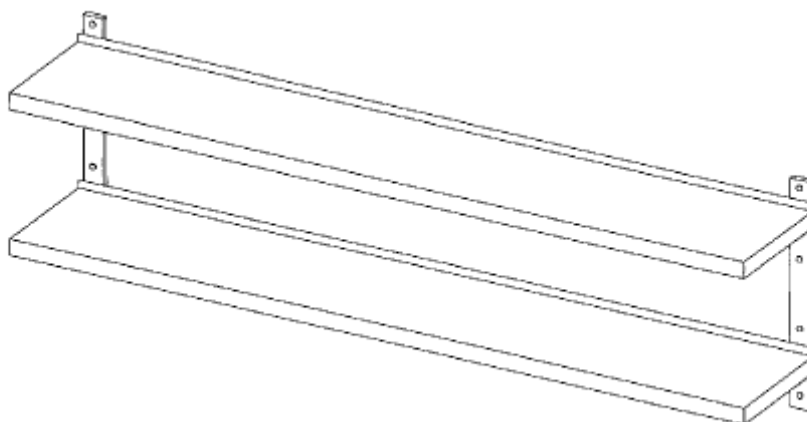
מורכב משני מדפים האחד מעל השני שכל אחד מהם מחוזק לנשיאת 70 ק"ג למטר/אורך  
 המדפים מתחברים אל הקיר ואחד אל השני על ידי מתלים קונזוליים וברגי פלב"מ  
 1/4" המכוסים בפחיות הסתרה (רוזטות)  
 המדפים עשויים בשלמות מפלב"מ  
 המיתלים עשויים מפלב"מ ו/או מפלסטיק קשיח המאושר לשימוש בתעשיית המזון

מידות: אורך - 184 ס"מ רוחב-30 ס"מ גובה-40 ס"מ



מורכב משני מדפים האחד מעל השני שכל אחד מהם מחוזק לנשיאת 70 ק"ג למטר/אורך  
 המדפים מתחברים אל הקיר ואחד אל השני על ידי מיתלים קונזוליים וברגי פלב"מ 1/4"  
 המכוסים בפחיות הסתרה (רוזטות)  
 המדפים עשויים בשלמות מפלב"מ  
 המיתלים עשויים מפלב"מ ו/או מפלסטיק קשיח המאושר לשימוש בתעשיית המזון

מידות: אורך 184 ס"מ      רוחב – 30 ס"מ      גובה-40 ס"מ



**SR – 102 כמות: 1**

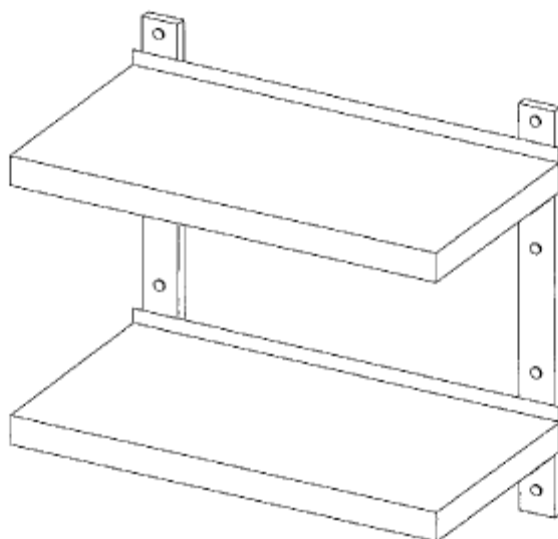
**פריט: MIZ – 33B מדף עליון כפול**

מורכב משני מדפים האחד מעל השני שכל אחד מהם מחוזק לנשיאת 70 ק"ג למטר/אורך  
 המדפים מתחברים אל הקיר ואחד אל השני על ידי מיתלים קונזוליים וברגי פלב"מ 1/4"  
 המכוסים בפחיות הסתרה (רוזטות)  
 המדפים עשויים בשלמות מפלב"מ  
 המיתלים עשויים מפלב"מ ו/או מפלסטיק קשיח המאושר לשימוש בתעשיית המזון

גובה-40 ס"מ

רוחב-30 ס"מ

מידות: אורך 60 ס"מ

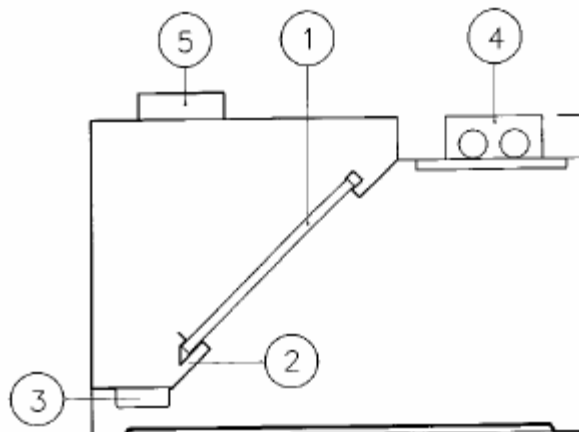


מיועד ליניקת אוויר חם/רווי שומנים מעל ציוד גריל (טוסטר וסלמנדר) ייבנה בחתך נמוך במיוחד מותאם לתקרה/לקירות של המטבח:  
 עם מערכת מסנני צלעות עוצרי להבות – כ"א במידות 50/50 עם ידיות אינטגרליות בעלי יעילות של 90% לפחות, והמותאמים לתקן 1001/6:  
 המסננים ניתנים להוצאה מהירה ועם תעלה תושבת/מנוקזת עבורם הניתנת להסרה עם שרוול תעלה הקפי, מנוקז לאיסוף טפטופים מדפנות המנדף  
 עם מגרה נשלפת לאיסוף שמנים, בגודל GN 1/9 (176/108 מ"מ) ובעומק 100 מ"מ עם ארובת התחברות אל תעלות האוויר, בגובה 10 ס"מ ובמידות שתיקבענה ע"י מהנדס האוורור של הפרויקט (תעלות האוויר והמפוחים – ע"י אחרים):  
 המנדף יהיה אטום ליציאת אויר שלא דרך הארובה:  
 המנדף מעוגן לתקרה/לקירות באמצעות מוטות הברגה/ברגים מפלב"מ, בצורה כזאת שגובה הסף התחתון שלו יהיה במרחק 200 ס"מ מפני רצפה סופית וגובה הסף העליון יעלה בכ-5 ס"מ מעל תקרת הביניים הצמודה למנדף  
 עם גופי תאורה אטומים למים, עמידים בפני קורוזיה, עמידים בטמפרטורות השוררות במנדף ומוגנים בפני ניפוץ לפי תקן IP54 (ללא חמרים פלסטיים)  
 מערכת החשמל אטומה למים וממוגנת בטיחותית  
 עשוי בשלמות מפלב"מ-304 בעובי 1.5 מ"מ לפחות:  
 כל החיבורים מרותכים ללא מסמרות (ניטים)

המנדף יהיה בעל גימור של ליטוש דקורטיבי בכפוף לאישור אדריכל הפרויקט.  
 על היצרן להגיש שרטוטי ביצוע (SHOP DRAWINGS) לאישור יועץ האוורור של הפרויקט.

מידות: אורך – 130 ס"מ רוחב – 60 ס"מ גובה – 40 ס"מ  
 הספקי חשמל: KW כ"ס 1 פזות

1. מסנן צלעות
2. שוקת-איסוף לשומן
3. מגרה נשלפת לשומן
4. גופי תאורה
5. פלאנג' חיבור ליניקת אוויר



**TA-001 כמות: 1****פריט 43 – MIZ משטח עבודה**

עשוי בשלמות מפלב"מ-304, בגימור פנימי/חיצוני ברמה של "ליטוש מבריק" למעט במקומות בהם מצויין במפורש אחרת

מידות: אורך – 60 ס"מ רוחב- 70 ס"מ גובה 90 ס"מ

**משטח פלב"מ**

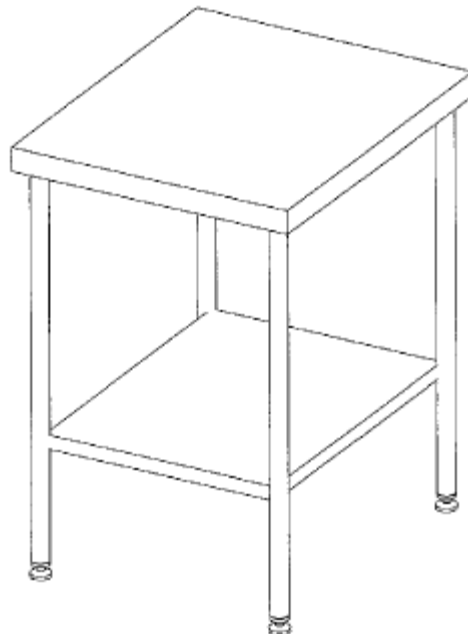
עשוי פלב"מ בעובי 2 מ"מ  
מחוזק לנשיאת 100 ק"ג למטר/אורך

**כמות: 1****מדף תחתון**

מחוזק לנשיאת 80 ק"ג למטר/אורך  
מחובר לרגלי השולחן בריתוך מושחז/מלוטש

**כמות: 4****רגל מתכווננת**

מחוזקת לנשיאת 100 ק"ג  
בעלת רגלית מתכווננת + נעל פלסטית מונעת החלקה  
טווח הכוונון של הרגלית 50 מ"מ  
עשויה בשלמות מצנור פלב"מ 1.5" בעל דופן של 1.5 מ"מ



**מתלה לצינור גמיש על קיר**

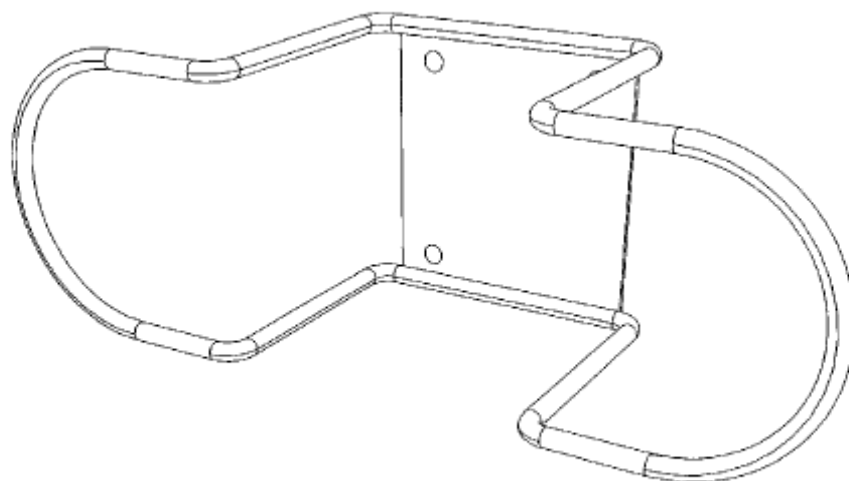
**פריט: 49 – MIZ**

**001 – CL כמות: 1**

מתאם לגלילת צנור גמיש בקוטר 1/2" ובאורך כללי עד 600 ס"מ  
מתחבר לקיר באמצעות ברגי-פלב"מ + דיבלים  
עשוי בשלמות מפלב"מ-304 בגימור חיצוני של "ליטוש מבריק"

כל מתלה יסופק עם צנור גמיש, שבקצהו האחד מתז קפיצי ממתכת (אקדח)  
ובקצהו השני חיבור לברז 1/2"  
אורך הצנור ייקבע על פי הצורך הייחודי בכל נקודה בה יותקן המיתלה.

מידות: אורך – 20 ס"מ      רוחב: 10 ס"מ      גובה: 14 ס"מ  
מים: קרים – 1/2"      חמים-      ספיקה-



## פרק 3 : תנאי סף

1. על המציע לצרף ערבות בנקאית או ערבות חברת ביטוח (בנוסח שבנספח א') לקיום תנאי המכרז, ההצעה וחתימה על חוזה השירות, מטעם המציע לפקודת הנהלת בתי המשפט בסך של 25,000 ₪. הערבות תהיה בתוקף עד 90 יום לאחר התאריך האחרון למסירת ההצעות, קרי, עד ליום 30.7.12.
 

לאחר תום הליכי המכרז תוחזרנה הערבויות למציעים שלא יזכו במכרז.

ערבות הזוכה תוחזר לו עם החתימה על החוזה כנגד קבלת ערבות ביצוע למשך תקופת ההתקשרות.

בהגשת הצעתו מתחייב המציע לעמוד בכל תנאי הצעתו למכרז, לא יעשה כן, תהיה הנהלת בתי המשפט רשאית לממש את הערבות שצירף להצעתו ובנוסף לכך לתבוע מהמציע כל נזק שנגרם ו/או שיגרם למשרד כתוצאה מאי עמידתו של המציע בתנאי הצעתו למכרז, והעולה על גובה הערבות שצירף המציע למכרז.
2. על המציע למלא ולהגיש תצהיר מלא ומפורט (בנוסח שבנספח ב') **בצירוף** אישור ניהול ספרים ופנקסים בתוקף מאת רשות המיסים.
3. השתתפות בסיור ספקים: על המציע להשתתף בכנס ספקים שיתקיים בתאריכים שלהלן:
 

בית משפט אשקלון: בתאריך: 16.4.12 בשעה: 12:00 בכתובת: רח' בן גוריון 19 אשקלון.

בית משפט לוד: בתאריך: 16.4.12 בשעה: 10:00 בכתובת: רח' הציונות 3 לוד.
4. על המציע להציג אישור רואה חשבון מבקר (בנוסח נספח ה') המאשר כי למציע מחזור פעילות שנתי בהיקף של 300,000 ₪ לפחות (כולל מע"מ) בכל אחת מהשנים 2009, 2010 ו- 2011 מפעילות אספקה/שיווק/תחזוקת ציוד מטבחים ו/או מזנונים הדומה במהותה לנדרש במכרז זה.
5. על המציע להציג תצהיר בדבר ניסיון קודם כמפורט בנספח ג'.
6. על המציע להציג אישור מרשם החברות לפיו אין לו חובות לרשם החברות.
7. על המציע להציג תצהיר בדבר אי תאום מכרז כמפורט בנספח ז'.

המצאת האישורים והמסמכים המפורטים לעיל הנה תנאי סף להשתתפות במכרז. הצעה אשר לא תכלול את כל המסמכים המפורטים לעיל ו/או אשר תכלול מסמכים שאינם חתומים ו/או אינם מלאים כנדרש תיפסל על הסף ע"י ועדת המכרזים בהנהלת בתי המשפט.

## פרק 4: הקריטריונים לבחירת הספק הזוכה.

תחילה תיבדק הצעתו של המציע מבחינת עמידתה בתנאי הסף, כפי שפורטו במכרז זה. מציע שלא יעמוד בתנאי הסף - תיפסל הצעתו.

לאחר שיתברר כי ההצעה עומדת בתנאי הסף, ייבדק קריטריון המחיר.

המציע חייב לתמחר את כל הרכיבים שנרשמו בכתב הכמויות, הצעת המחיר תוגש בטופס הגשת ההצעה המצורף כנספח ד' למכרז זה.

**מציע אשר יגיש את ההצעה הזולה ביותר יזכה במכרז.**

המחיר יכלול את כל העלויות שיגרמו לספק כתוצאה מהשירות הנדרש, לרבות הובלה, התקנה הדרכה, ואחריות של שנתיים על הציוד הנדרש.

## **פרק 5: מסמכים ואישורים שיידרשו מהמציע הזוכה עם קבלת ההודעה על הזכייה**

### **במכרז**

עם ההודעה בגין הזכייה יהיה על הספק שיזכה במכרז זה לצרף המסמכים ו/או האישורים הבאים. מציע שלא ימציא המסמכים האמורים תהיה רשאית הנהלת בתי המשפט לפנות למציע שדורג במקום השני.

- א. ערבות בנקאית כספית צמודה במלואה למדד בגובה של 10% מהיקף ההתקשרות המקסימאלי עם הקבלן שתוקפה עד 90 יום לאחר תום תקופת ההתקשרות (לרבות שנות האחריות).
- ב. יחד עם זאת לאחר ביצוע העבודה בשלמותה ולשביעות רצון המזמין יוכל הספק הזוכה להקטין את גובה הערבות ל 5% מערך ההתקשרות.
- ג. חתימה על דוגמת החוזה המצורפת למכרז זה ומסומנת כנספח ו', תוך 14 יום ממועד קבלת החוזה ע"י אגף הרכש.

## פרק 6: התמורה בעד מתן השירות

בתחילת ההתקשרות ייחתם עם הספק במכרז זה חוזה התקשרות ובו נספח כתב הכמויות כפי שמופיע במכרז זה והמחירים בהם זכה. ביצוע העבודה ייעשה אך ורק בהסתמך על כתב הכמויות וכל חריגה ממנו שאינה מלווה באישור מורשה החתימה ב"משרד" לא תאושר.

הספק יהיה רשאי להגיש חשבונות ביניים לתשלום כאמור לעיל:  
 שלב א' – 10% מסכום ההתקשרות הכולל בעבור הזמנת הציוד.  
 שלב ב' – 60% מהסכום עם אספקת הציוד והתקנתו בבית המשפט.  
 שלב ג' – 30% מהסכום בגמר העבודה לשביעות רצון המזמין ואישורו.

החשבונות יועברו לאישורו של מנהל הפרויקט מטעם הנהלת בתי המשפט או נציג מטעמו, שיבדוק את ביצוע העבודה, יאשר את הנתונים ואת רשימת הציוד שסופק ויעבירם ליחידת הרכש המרכזית לתשלום.

תשלום החשבונות יעשה עפ"י הנחיות החשכ"ל המשתנות מעת לעת (הוראה 1.4.3).  
 נכון להיום חשבוניות משולמות בין 25-45 ימים מיום הגשת החשבונית ואישורה במשרד.

### הטלת קנסות:

בכל מקרה של אי ביצוע סעיף כלשהו מהנדרש במכרז זה, או בחלקו, ו/או ביצוע לקוי, יהיה נציג אגף הבינוי של המשרד רשאי להמליץ ליחידת הרכש המרכזית של המשרד על הפחתת ו/קיצוץ מהתשלום המשולם לספק, כמפורט בהמשך. יחידת הרכש המרכזית תודיע לספק שיזכה במכרז זה על גובה ההורדות ועל הסעיפים בגינם בוצעו הפחתות. אין בביצוע ההורדות על פי סעיף זה, כדי למנוע מזכויות הנהלת בתי המשפט לכל סעד על פי כל דין, לרבות ביטול החוזה מחמת הפרתו.

1. אי עמידה במועדי האספקה הקבועים במכרז, תחייב את הספק בתשלום קנס בסכום של 1,000 ₪ לכל יום איחור.
2. איחור בביצוע תיקון במסגרת האחריות כאמור בסעיף 1.07 ג., תחייב את הספק בתשלום קנס בסכום של 500 ₪ עבור כל יום איחור.
3. במקרים של בלאי לא סביר בציוד שסופק, על הספק להחליף המוצר תוך 7 ימי עבודה, כל יום איחור יגרור קנס של 1,000 ₪.

## **פרק 7: נזיקין, ביטוח, שיפוי ופיצוי**

### **אחריות משפטית**

7.1.1 המציע יהיה אחראי באחריות מלאה ומוחלטת כלפי המשרד וישא בכל פיצוי כספי ו/או סעד אחר שייתבעו או שיידרשו מהמשרד, שמקורם במעשים ו/או מחדלים שלו ו/או של הפועלים מטעמו, לרבות קבלני משנה מטעמו במסגרת העסקתם לפי מכרז זה או כוחו.

7.1.2 המציע פוטר בזאת את המדינה מאחריות לכל תביעה אשר עלולה להיות מוגשת נגדה עקב העסקת עובדיו בפרויקט. המציע מתחייב לשפות ו/או לפצות את המדינה בגין כל סכום שתחויב ובגין כל הוצאה שתיגרם לה עקב תביעה כאמור וזאת בלי שיהוי ובלא צורך בפנייה מוקדמת לערכאות. חובה זו תחול על המציע כלפי המדינה אף אם יחליט ביהמ"ש המוסמך במקרה מסוים כי המדינה והמציע אחראים במשותף כלפי ניזוק או נפגע מסוימים, והמציע ישיב, יפצה או ישפה את המדינה במלואו של כל סכום שתשלם כאמור.

7.1.3 המציע מתחייב לשלם כל סכום או פיצוי, המגיעים על פי פסק דין לעובד או לכל אדם הנמצא בשירותו כתוצאה מקיום יחסי עבודה עם העובד עקב העסקתו בפרויקט.

7.1.4 המציע מתחייב לשאת בכל נזקי גוף ו/או רכוש שייגרם למאן שהוא עקב מחדליו או הפועלים עימו ו/או מטעמו והוא מוותר בזאת על תביעה נגד המשרד בגין נזק או אבדן לרכוש או לגוף כאמור.

## **פרק 8: שמירת סודיות**

1. המציע מתחייב לשמור בסוד ידיעות ומידע שיגיעו אליו עקב ביצוע מכרז זה.
2. המציע לא ימסור ידיעה או מידע לאדם שלא יהיה מוסמך לקבלה ללא הרשאה בכתב מהמשרד.
3. הצדדים מסכימים ומצהירים כי כל זכויות הקניין הרוחני שיוצרו, אם ייווצרו, עקב עבודת הספק ו/או המזמין בקשר עם העבודה נשוא המכרז, יהיו ויישארו בבעלות מלאה ובלעדית של המזמין. הספק מתחייב להעביר למזמין, ומעביר בזאת בפועל, את כל זכויות הקניין הרוחני שיוצרו, אם ייווצרו, בקשר עם המכרז ולא תהא לספק כל זכות או טענה כנגד המזמין או צד ג' כלשהו, בגין בעלות בזכויות קניין רוחני כלשהן, לרבות זכויות מוסריות, כביכול.
4. מובהר ומוסכם כי כל תוצרי העבודה שלפי הסכם זה הינם בבעלות מלאה ובלעדית של הנהלת בתי המשפט.
5. מובהר ומוסכם כי חרף האמור בכל דין או הסכם, הספק לא יהיה רשאי לעשות כל שימוש שהוא בתוצרי העבודה, לרבות לצורך שימוש עצמי ו/או שימוש מסחרי. מבלי לגרוע מהאמור לעיל, הספק לא יהיה רשאי להעתיק את תוצרי העבודה; להשכירם; למכרם; להעבירם וכיו"ב לצד ג' כלשהו, בין בתמורה ובין שלא בתמורה.
6. הספק מתחייב להמציא למזמין, על פי דרישה, את כל מסמכי המקור ו/או העתקי תוצרי העבודה בכל פורמט ו/או מדיה שהם, ולהימנע מלשמור ברשותו עותק כלשהו של תוצרי העבודה, למעט אם תינתן הסכמה מפורשת ובכתב של המזמין.
7. המציע ידאג שכל עובדיו וקבלני המשנה שלו ישמרו על המידע כאמור בחוק הגנת הפרטיות, התשמ"א - 1981 ותקנות הגנת הפרטיות (תנאי אחזקת מידע ושמירתו וסדרי העברת מידע בין גופים ציבוריים), התשמ"ו - 1986.
8. האמור בסעיפים אלה גוברים על כל אמירה אחרת במסמכי המכרז או בהסכם.

## **פרק 9: היעדר ניגוד עניינים**

המציע יתחייב כי הוא או מי מעובדיו אינו נמצא במצב של חשש לניגוד עניינים בין עבודתו המוצעת לבין עבודה עם גופים אחרים הקשורים במישרין או בעקיפין למשרד. בכל מקרה של קיום ניגוד עניינים כאמור, מתחייב המציע להודיע מראש למשרד על קיום ניגוד עניינים ולפרט את מהותו.

המציע יחתיים את עובדיו וכן כל עובד אשר יחליף במהלך ההתקשרות עובד קיים על הצהרה ברוח זאת. כמו כן, במקרים בהם יגיע המשרד למסקנה כי קיים חשש לניגוד עניינים, יפעל המשרד כמתחייב מן העניין.

## **פרק 10: יחסי הצדדים**

1. השירותים יינתנו במסגרת ארגונית של המציע בלבד. לעניין זה "מסגרת ארגונית" – לרבות איתור עובדים ו/או קבלני משנה, העסקתם, ניהול כל משא ומתן עמם, השגחה מתמדת על פעילותם, תשלום שכרם וכל תשלום סוציאלי נלווה אגב העסקתם, פיטוריהם והאחריות לכך, והטלת משמעת כמקובל במסגרת המציע.
2. המציע מצהיר, כי ידוע לו ולכל העובדים המועסקים על ידיו לצרכי ביצוע מכרז זה, כי הינם עובדים ומועסקים במסגרת הארגונית של המציע, ולא של המשרד. המציע בלבד יהיה אחראי כלפי כל המועסקים על ידיו לפי דיני העבודה והנזיקין. כן יהיה המציע לבדו אחראי לכל נזק שיגרם על ידיו, או בגין רכושו ונכסיו ועל ידי המועסקים על ידו למטרות חוזה זה. אם על אף האמור יחויבו המשרד כדין, לשאת חבות, או לעשות מעשה כלשהו, יפצה אותו על כך המציע באופן מלא.
3. המציע מתחייב לא להציג את השירותים הניתנים, לא כלפי עובדיו ומעסיקיו, לא כלפי ציבור הנהנים משירותים אלה, כפעולות שלמשרד יש חלק בארגון, אולם המציע רשאי להציג את השירותים הניתנים לפי בקשת המשרד, תחת פיקוחו, הכל לפי העניין.
4. בכל הקשור למערכת היחסים בין המשרד לבין המציע, יחשב המציע, כמציע עצמאי לכל דבר ועניין. המציע מודע לכך שלא מתקיימים יחסי עובד-מעביד בינו ו/או עובדיו ו/או קבלני המשנה מטעמו לבין המשרד.
5. המציע אחראי לעובדים, לאיכות העבודה, לגיבוי למילוי מקום, להכשרת עובדים בהתאם לצרכים ובכלל זה השתלמויות וקורסים על חשבוננו על פי צרכי השירותים במכרז.
6. המציע אינו רשאי להמחות (להעביר) לזולת את זכויותיו או את חובותיו לפי תנאי מכרז זה כולן או חלקן ללא הסכמה בכתב המשרד.
7. אין המציע רשאי להעביר את ביצוע החוזה כולו או חלקו במישרין או בעקיפין לאחר, ללא הסכמה בכתב ומראש של המשרד. הסכמה כאמור, אם ניתנה לא תיצור יחסי חוזה כלשהם בין המשרד לבין מציע אחר, והמציע הזוכה יהיה בכל מקרה אחראי כלפי המשרד לביצוע השירותים.

# נספחים

נספח א' – נוסח הערבות הבנקאית

נוסח זה יומצא על ידי המציעים על גבי נייר רשמי של הבנק

לכבוד  
הנהלת בתי המשפט  
רחוב כנפי נשרים 22, ירושלים

א.ג.,

הנדון : כתב ערבות מס' \_\_\_\_\_

לבקשת \_\_\_\_\_ אנו ערבים בזה כלפיכם לסילוק כל סכום עד לסך של 25,000 ש"ח (במילים: עשרים וחמש אלף ש"ח), אשר תדרשו מאת \_\_\_\_\_ (להלן החייב) בקשר עם מכרז מספר 08/12 לביצוע אספקה והתקנת ציוד למזנונים בבתי המשפט באשקלון ובלוד.

**אנו נשלם לכם את הסכום הנ"ל מיידית עם דרישתכם הראשונה בכתב, מבלי שתהיו חייבים לנמק את דרישתכם ומבלי לטעון כלפיכם טענת הגנה כל שהיא שיכולה לעמוד לחייב בקשר לחיוב כלפיכם, או לדרוש תחילה את סילוק הסכום האמור מאת החייב.**

ערבות זו תישאר בתוקפה עד ליום 30.7.12 .

דרישה על פי ערבות זו יש להפנות לסניף \_\_\_\_\_ שכתובתו \_\_\_\_\_

ערבות זו אינה ניתנת להעברה.

תאריך: \_\_\_\_\_

שם מלא: \_\_\_\_\_ חתימה: \_\_\_\_\_

**נספח ב' למכרז – תצהיר מציעה/ה ערוך כדין בפני עו"ד**

אני החתום מטה \_\_\_\_\_ נושא ת.ז. ש.מספרה \_\_\_\_\_ המוסמך להתחייב בשם המציעה לאחר שהוזהרתי כי עלי לומר את האמת כולה ורק אותה וכי אם לא אעשה כן אהיה צפוי לעונשים הקבועים בחוק מצהיר ומתחייב בזה כדלקמן:

- א. למציעה אישור על ניהול ספרים על פי חוק עסקאות גופים ציבוריים (אכיפת ניהול חשבונות ותשלום חובות מס), התשל"ו-1976 בחתימתו של פקיד מורשה כהגדרתו שם ובנוסח המפורט בתקנות עסקאות גופים ציבוריים (אכיפת ניהול חשבונות)(אישורים), התשמ"ח-1987; **(מצ"ב אישור ניהול ספרים)** האישור בתוקף עד ליום \_\_\_\_\_.
  - ב. המציעה מדווחת למע"מ כדין.
  - ג. המציעה עומדת בדרישות כל דין, לרבות לעניין תשלומים סוציאליים ושכר מינימום לעובדיה בכל מועד בו מתבצעים התשלומים לעובדים, ומתחייבת לקיים בתקופת ההתקשרות הוראות כל דין רלבנטית לצורך ביצוע העבודה לפי המכרז לרבות דיני עבודה ובטיחות שונים, כפי שהם מפורטים בפרק 3, סעיף 3 לתכ"ם.
  - ד. למציעה ולכל מי שיופעל על ידה במסגרת הצעתה או מטעמה ישנם כל האישורים או הרישיונות הנדרשים על פי כל דין (לרבות: אישורים בדבר רישוי עסקים אישורי העסקת עובדים כדין).
  - ה. כנגד המציעה לא מתנהלים הליכים משפטיים בין פליליים בין אזרחיים שיש להם זיקה לשירותים אותם היא מעניקה או שהיא תעניק או שיכולה להיות להם השלכה על אלו אותם היא מציעה לרבות הליכים היכולים להשליך על יכולתה לעמוד בהתחייבויותיה עפ"י הצעתה.
- [ לחילופין: להלן פירוט ההליכים התלויים ועומדים כנגד המציעה, תמציתם והשלב הדיוני בו הם עומדים ].
- ו. למציעה הניסיון נשוא מכרז זה כפי שפורט בנספח ג' למכרז.
  - ז. המציעה מתחייבת למלא אחר כל האמור בתנאי המכרז ונספחיו ללא כל הסתייגות.
  - ח. אני מסכים שיימסר להנהלת בתי המשפט כל מידע המצוי במרשם הפלילי כאמור בחוק המרשם הפלילי ותקנת השבים, התשמ"א-1981 אודות המציעה ומנהליה שפרטיהם מפורטים להלן:

המנהלים: \_\_\_\_\_

ח. להלן שמי וחתימתי ואני מצהיר כי האמור לעיל אמת.

\_\_\_\_\_

תאריך

\_\_\_\_\_

שם + חתימה

אישור

אני החתום מטה עו"ד \_\_\_\_\_ מאשר כי ביום \_\_\_\_\_ התייצב בפני  
מר \_\_\_\_\_ ת.ז. \_\_\_\_\_ המוסמך להתחייב בשם המציעה והמוכר לי אישית/אותו זיהיתי לפי ת.ז. מספר  
\_\_\_\_\_ ולאחר שהזהרתיו כי עליו לומר את האמת כולה ורק אותה וכי אם לא יעשה כן יהיה צפוי לעונשים  
הקבועים בחוק אישר באוזני את נכונות הצהרתו וחתם עליה בפני

---

תאריך

---

עו"ד, שם וחתימה

**תצהיר בדבר ניסיון קודם**

אני הח"מ \_\_\_\_\_, נושא ת.ז מס' \_\_\_\_\_, הבעלים של המציעה/ה, מצהיר בזאת כי המציעה/ה סיפקה ו/או התקינה ו/או תחזקה ציוד מטבחים ו/או מזנונים מוסדי עבור שלושה גופים / מוסדות לפחות, בין השנים 2009 עד 2011 (כולל).

הגוף לו סופק שירות נשוא מכרז זה	תקופת האספקה משנה עד שנה	שם איש הקשר ותפקידו	מס' טלפון נייד

אני מצהיר כי החתימה היא חתימתי וכי תוכן תצהירי – אמת.

\_\_\_\_\_  
חתימה וחותמת

\_\_\_\_\_  
שם המצהיר

\_\_\_\_\_  
תאריך

**אישור**

אני הח"מ, עו"ד \_\_\_\_\_, מרח' \_\_\_\_\_, מאשר בזאת כי ביום \_\_\_\_\_ הופיע בפני \_\_\_\_\_, שזיהה את עצמו ע"י ת"ז / המוכר לי באופן אישי ולאחר שהזהרתיו כי עליו להצהיר את האמת וכי הוא יהא צפוי לעונשים הקבועים לכך בחוק אם לא יעשה כן, אישר בפני את נכונות התצהיר דלעיל וחתם עליו.

\_\_\_\_\_  
שם מלא וחותמת

נספח ד' הצעת מחירבית משפט אשקלון

סעיף	שם הפריט	דגם	יח' מידה	כמות	מחיר יח' לא כולל מע"מ
005	MIZ-2 דלפק הגשה		יח'	1.0	
010	MIZ-3 דלפק עבודה		יח'	1.0	
015	MIZ-14 שולחן כיור		יח'	1.0	
020	MIZ-14A שולחן כיור		יח'	1.0	
025	MIZ-15 מקרר תצוגה		יח'	1.0	
030	MIZ-17 מנדף חד-צדדי		קומ	1.0	
035	MIZ-18 מנדף ללא מסננים		קומ	1.0	
040	MIZ-21 שולחן כניסה למכונת הדחה		יח'	1.0	
045	MIZ-23 משטח עבודה		יח'	1.0	
050	MIZ-29 מתלה לצינור גמיש על קיר		יח'	1.0	
055	MIZ-32 מתיז עליון על שולחן		יח'	1.0	
060	MIZ-33 מדף עליון כפול		יח'	1.0	
065	MIZ-33A מדף עליון כפול		יח'	1.0	
	הובלה, פירוק, הרכבה, הדרכה וכל ההוצאות הנלוות הכרוכות בביצוע העבודה הכוללת.			1.0	
	<b>סה"כ:</b>				

בית משפט לוד

סעיף	שם הפריט	דגם	יח' מידה	כמות	מחיר יח' לא כולל מע"מ
005	MIZ-2 דלפק הגשה		יח'	1.0	
010	MIZ-3 דלפק עבודה		יח'	1.0	
015	MIZ-14 שולחן כיור		יח'	1.0	
020	MIZ-14B שולחן כיור		יח'	1.0	
025	MIZ-15 מקרר תצוגה		יח'	1.0	
030	MIZ-17 מנדף חד-צדדי		קומ'	1.0	
035	MIZ-33 מדף עליון כפול		יח'	2.0	

	1.0	יה'		MIZ-33A מדף עליון כפול	040
	1.0	יה'		MIZ-33B מדף עליון כפול	045
	1.0	קומ'		MIZ-41 מנדף לדלפק (יניקה עילית)	050
	1.0	יה'		MIZ-43 משטח עבודה	055
	1.0	יה'		MIZ-49 מתלה לצינור גמיש על קיר	060
	1.0			הובלה, פירוק, הרכבה, הדרכה וכל ההוצאות הנלוות הכרוכות בביצוע העבודה הכוללת.	
				<b>סה"כ:</b>	

**המחיר יהיה בשקלים בלבד ללא מע"מ שיתווסף כחוק.**

**המחיר יכלול אחריות של שנתיים, תנאי האחריות יהיו כאמור בפרק 1.07 למכרז.**

---

חתימה וחותמת

---

שם המציעה

---

תאריך

נספח ה' למכרזאישור רו"ח על מחזור הכספי של המציע בשנים 2009 עד 2011 (כולל)

אני הח"מ \_\_\_\_\_, רו"ח של \_\_\_\_\_  
 חברת: \_\_\_\_\_ (להלן – "המציע").

1. מאשר בזאת, כדלהלן:

למציע מחזור כספי של 300,000 ש"ח לפחות (כולל מע"מ) בתחום אספקת ו/או שיווק ו/או תחזוקת ציוד מטבחים ו/או מזנונים מוסדי בכל אחת מהשנים 2009, 2010, 2011.

מחזור פעילות המציע מאספקת השירותים על פי הנדרש במכרז זה היה כמפורט להלן:

- מחזור פעילות המציע בשנת 2009 הסתכם בסך של \_\_\_\_\_ ₪ כולל מע"מ.
- מחזור פעילות המציע בשנת 2010 הסתכם בסך של \_\_\_\_\_ ₪ כולל מע"מ.
- מחזור פעילות המציע בשנת 2011 הסתכם בסך של \_\_\_\_\_ ₪ כולל מע"מ.

2. ולראיה באתי על החתום:

תאריך: \_\_\_\_\_

---

חותמת וחתימת רו"ח

**נספח ו' דוגמת חוזה**

שנערך ונחתם ביום \_\_\_\_\_ לחודש \_\_\_\_\_ 2012

בין

ממשלת ישראל בשם מדינת ישראל, המיוצגת ע"י המנהל הכללי של הנהלת בתי המשפט וחשב המשרד, שהוסמכו לכך כדין, לפי חוק נכסי המדינה, התשי"א – 1951.

(להלן: המשרד)

לבין

(להלן: הספק)

המוסמכים להתחייב בשמה ולחתום על הסכם זה.

הואיל והמשרד מעוניין באספקה והתקנת ציוד למזוננים בבתי המשפט באשקלון ולוד בהתאם למפורט בהסכם זה ובנספחיו (להלן: השירותים);

והואיל וביום \_\_\_\_\_ פרסם המשרד הזמנה לקבלת הצעות לרכישת ציוד למזוננים בבתי המשפט באשקלון ובלוד כמפורט במכרז, המהווה חלק בלתי נפרד מהסכם זה, מצורף להסכם ומסומן כנספח "א" (להלן: המכרז);

והואיל והספק, לאחר בדיקת הדרישות והתנאים, הציע לספק למשרד את השירות הנדרש עפ"י מכרז מס' 8/12, כמפורט בהצעתו המצורפת כחלק בלתי נפרד מהסכם זה ומסומנת כנספח "ב";

והואיל וביום \_\_\_\_\_ קבעה ועדת המכרזים את הספק כזוכה במכרז, והמשרד החליט להתקשר עם הספק בהסכם למתן השירות כאמור, הכל בכפוף למכרז ולהוראות ההסכם להלן;

**לפיכך הוסכם, הוצהר והותנה בין הצדדים כדלקמן:**

**מבוא ונספחים**

- א. המבוא להסכם זה מהווה חלק בלתי נפרד ממנו.
- ב. כל הנספחים להסכם זה מהווים חלק בלתי נפרד ממנו.
- ג. מבלי לגרוע מכלליות האמור בס"ק (א) התחייבויות הספק במסמכי המכרז מהווים חלק בלתי נפרד מהסכם זה וכך גם באשר למיצגים ונתונים שמסר.
- ד. הסכם זה יפורש, ככל שניתן, באופן המתיישב עם הקבוע במסמכי המכרז. במקרה של סתירה שאינה ניתנת ליישוב – תכריע עמדתה של הלשכה המשפטית של הנהלת בתי המשפט.

- ה. כותרות הסעיפים בהסכם זה נועדו לנוחות הקורא בלבד, ולא ישמשו בפרשנותו של הסכם זה.
- ו. מונחים שהוגדרו בסעיף הגדרות בחוברת המכרז, יהיו תקפים גם להסכם זה, אלא אם כן נקבע או משתמע אחרת בהסכם זה.

## 1. תקופת ההתקשרות:

1. התקשרות על פי הסכם זה הינה ממועד חתימת החוזה לשנה אחת ועד לסיום התקנת הציוד לשביעות רצונו של המשרד ולתקופה של שנתיים אחריות מיום התקנת הציוד לשביעות רצונו של המזמין.
2. למשרד שמורה הזכות להפסקה יזומה של ההתקשרות בכל עת, כולל אחרי אספקה של חלק מהציוד, בהתראה של שבועיים מראש. אין באמור בכדי לגרוע מהפסקת ההתקשרות מחמת יתר העילות הקבועות במכרז ו/או בהסכם זה.
3. בוטל ההסכם כאמור בס"ק (2) לעיל, רשאי המשרד למסור את אספקת הציוד לאחר. המשרד ישלם לספק את השכר המגיע לו עבור השירות שסופק עד לביטול ההסכם, אולם יהיה פטור מלשלם כל תשלום או פיצוי נוסף וכן יהיה זכאי לקזז כל סכום המגיע לו כאמור בסעיף 17 להלן.

## 2. התחייבויות המשרד:

המשרד מתחייב:

- א. להעמיד לרשות הספק מידע רלבנטי ותנאי עבודה נאותים, למיטב הבנתו, לצורך ביצוע ההתחייבות על פי הסכם זה.
- ב. לאפשר לספק לבצע את התחייבויותיו, בין בעצמו ובין ע"י קבלני משנה מטעמו, בכפוף להוראות הסכם זה והמכרז ולהנחיות קצין הביטחון של המשרד.

## 3. התחייבויות והצהרות הספק:

- א. הספק מתחייב למלא אחר כל הוראות הסכם זה, לרבות הוראות המכרז המצורף כנספח להסכם זה, בקפידה.
- ב. הספק יחל בהתארגנות לקראת אספקת הציוד והתקנתו מיד עם מתן ההודעה על הזכייה.
- ג. הספק מתחייב לספק למשרד את השירותים המפורטים במסמכי המכרז ובהצעת הספק, וזאת ברמת זמינות גבוהה, לשביעות רצון המשרד.

- ד. הספק מתחייב לעשות את כל ההכנות והסידורים הדרושים לרבות העסקת העובדים כפי שפורטו במכרז, לביצוע השירות הנדרש.
- ה. הספק מתחייב למלא אחר הוראות המשרד או מי מטעמו בכל הנוגע לביצוע השירותים נשוא מכרז זה. הספק יקיים כל הוראה, הנחיה או מטלה הנדרשת ממנו, באופן מיידי ומלא, וזאת בכפוף לזכותו להביע הסתייגות בכתב ממטלה כאמור, תוך 48 שעות ממועד קבלת כל הוראה כאמור.
- ו. הספק מתחייב לפעול בהתאם להנחיות ובשיתוף פעולה ותיאום מלא עם המשרד וכל מי מטעמו.
- ז. הספק מתחייב ומצהיר, כי בכל מקרה של הפסקת ההתקשרות שעל פי הסכם זה, מכל סיבה או נסיבה שהן, לשתף פעולה ככל שיידרש על מנת לאפשר למשרד המשך קבלת ציוד כראוי וזאת, בין היתר, על ידי העברה מסודרת ויעילה של כל הנתונים, התוכניות והתיעוד שבאחזקתה, בהתאם להנחיות המשרד.
- ח. הספק מתחייב למלא אחר הוראות כל דין במהלך אספקת השירות.
- ט. הספק מצהיר כי עומדים לרשותו העובדים, המשאבים, החומרים, העזרים, המנגנון וכל דבר אחר הדרוש לאספקת השירות והוא מתחייב כי כך יהיה במהלך כל תקופת/ות ההתקשרות.
- י. הספק מתחייב שלא להעביר, להמחות, להסב ו/או לשעבד לאחר זכויותיו /חויביו על פי הסכם זה או כל חלק מהם, אלא אם כן ניתנה הסכמת המשרד לכך בכתב ומראש ובהתאם לתנאי ההסכמה. האמור בסעיף זה לא יחול על הפעלת קבלני משנה שהוגדרו מראש בהצעת הספק, או שהמשרד אישר את העסקתם מראש ובכתב.
- יא. הספק מתחייב למתן שרותי אחזקה ותיקונים ללא תמורה למשך שנתיים מיום גמר ההתקנה והפעלת הציוד על ידי המזמין ויספק תעודת אחריות המכסה את כל פריטי הציוד החשמלי אותם סיפק לפרויקט.
- יב. הספק מתחייב לספק את השירות בכל עת, לרבות בשעת חירום, בתנאי אספקה כפי שנקבעו בהסכם ההתקשרות. יש לציין כי הפרה של סעיף זה תהווה הפרה יסודית של הסכם ההתקשרות המקנה זכות להנהלת בתי המשפט לנקוט בצעדים כמוגדר בהסכם.

#### 4. פיקוח, בקרה ודיווח:

- א. מוסכם ומוצהר בזה על ידי הצדדים כי פעילות הספק תלווה בפיקוח ובבקרה מטעמו של המשרד, בהתאם לצרכי המשרד ושיקול דעתו הבלעדי. בכלל זה רשאי המשרד למנות מפקח מטעמו להבטחת קיום חובות הספק, או לנקוט בכל אמצעי פיקוח ובקרה לפי שיקול דעתו.
- ב. מבלי לגרוע מהאמור לעיל, יהא המשרד רשאי לדרוש מהספק, מעת לעת על פי שיקול דעתו, דיווח על ביצוע השירות עפ"י חוזה זה ולצורך זה מתחייב הספק להמציא למשרד, לפי דרישתו, כל ידיעה ומסמך אודות ביצוע השירות, במועד במתכונת ובאופן שהורה להם המפקח.

**5. אחריות:**

- א. הספק אחראי, במשך כל תקופת הסכם זה והארכותיו – לפעול בהתאם להוראות המכרז על מנת להבטיח מתן השירותים הנדרשים למשתמשים ביעילות ועל פי דרישות המשרד.
- ב. הספק מתחייב כי, במקרה ולא הסכים לבצע עבודה המוטלת עליו, במסגרת הסכם זה, מכל סיבה שהיא, עליו להודיע למשרד על החלטתו זו בכתב, וכי במקרה כזה המשרד רשאי לפנות, בכל דרך שימצא לנכון, לספק אחר או לבצע את העבודה בעצמו - ואין בכך בכדי לגרוע מאחריותו של הספק למתן השירותים נשואי מכרז זה, ומזכותו של המשרד לכל סעד על פי הסכם זה.

**6. יחסי הצדדים:**

- א. למען הסר ספק מוצהר ומוסכם בזה על הצדדים כי הספק פועל במסגרת חוזה זה כקבלן עצמאי בלבד, ובשום מקרה לא יתקיימו יחסי עובד ומעביד בין המשרד לבין הספק או מי מעובדיו ו/או מי משלוחיו.
- ב. לספק ולכל המועסקים על ידו בביצוע הסכם זה, לא יהיו זכויות של עובד מדינה או עובד המועסק על ידי המשרד והם לא יהיו זכאים לכל תשלום, פיצוי או הטבה אחרת בקשר עם ביצוע הסכם זה או סיומו, מעבר לאמור בהסכם זה.
- ג. על הספק בלבד יחולו המסים ותשלומי החובה האחרים שמעביד חייב לשלם ביחס לעובדיו ובהתאם לדין ולנוהג, לרבות תשלומים לביטוח לאומי, מס מקביל ויתר הזכויות הסוציאליות, והספק בלבד יהיה אחראי לכל תביעה של עובד מעובדיו הנובעת מיחסי עבודה שביניהם.

**7. תמורה:**

- א. תמורת ביצוע השירותים, ישלם המשרד לספק \_\_\_\_\_ ₪ כולל מע"מ.
- ב. המשרד לא ישלם לספק תשלום כלשהו בגין שירותים של עובד הספק, שבוצעו שלא בהתאם להתחייבויות הספק על פי ההסכם.
- ג. הספק יגיש למשרד בתום כל שלב כמפורט בפרק התמורה, חשבונית מס אשר לה יצורף דו"ח מפורט על כמות הציוד שסופקה והותקן, עפ"י דרישת המשרד ובהתאם לנהלים המקובלים במשרדי הממשלה ולפי הנחיות החשב הכללי.

ד. חשבונות מס אשר יאושרו על ידי המשרד יועברו לתשלום.

## 8. שמירת סודיות:

- א. הספק מתחייב לשמור סוד ולא להעביר, לא להודיע, לא למסור ולא להביא לידיעת כל אדם כל ידיעה שתגיע אליו בקשר עם ביצוע הסכם זה תוך תקופת ההסכם או לאחר מכן.
- ב. הספק מתחייב להביא לידיעת עובדיו וכל מי שיועסק על ידו ו/או מטעמו בקשר עם הסכם זה, את דבר ההתחייבות לסודיות כאמור בס"ק (א).
- ג. הצדדים מתחייבים הדדית לשמור בסוד כל מידע מקצועי אשר יגיע לידיעתם במהלך ו/או בקשר עם ביצוע הסכם זה – פרט למידע שהוא בגדר נחלת הכלל. התחייבות זו תקפה גם לאחר סיום תקופת ההתקשרות.

## 9. זכויות קניין:

- א. כל המצאה, ידע, מסקנות, ממצאים, תוכנות מכל סוג שהוא ו/או תוצאות שיוצרו ו/או יפותחו תוך ביצוע השירותים, יהיו לקניין המשרד בלבד. הספק לא ישתמש בהם ולא יתיר שימוש לאדם אחר כלשהו, ללא מתן הסכמה מראש ובכתב לכך מהמשרד.
- ב. הספק מצהיר כי כל הנתונים, התוכניות והתיעוד שהיו מאוכסנים אצלו במסגרת ביצוע השירותים, אם יהיו כאלה, יהיו רכושו הבלעדי של המשרד, למעט נתונים כאמור אשר היו אצלו לפני תחילת החוזה, והספק מתחייב למוסרם למשרד בכל עת - על פי דרישתו – כשהם רשומים על סרטים מגנטיים ו/או תקליטורים ו/או אמצעי אחסון אחרים. כמו כן, מתחייב הספק למחוק או להשמיד כל עותק של הנתונים, התוכניות והתיעוד האמורים לעיל, שנשארו ברשותה לאחר תום תקופת ההסכם, ולפי דרישת המשרד.
- ג. כמו כן, מתחייב הספק כי כל התוכנות בהן הוא יעשה שימוש לצורך הסכם זה הן בבעלותו, ו/או יש ברשותו הסכם חוקי ותקף ו/או רישיון המתיר לו להשתמש בהן לצורך ביצוע השירותים עפ"י הסכם זה.
- ד. כמו כן, מצהיר הספק כי בעת ביצוע השירותים על כל מרכיביהם, ולצורך ביצוע השירותים האמורים, לא הפר ו/או יפר זכויות יוצרים ו/או פטנט ו/או סוד מסחרי כלשהו ולא יפגע בזכות כלשהי של צד ג'. הספק יתן הצהרה לפי סעיף זה אחת לשנה, או לפי דרישת המשרד, לפי המוקדם.

## 10. אבטחת מידע:

- א. במסגרת התחייבויותיו לפי הסכם זה, מתחייב הספק לשמור על נוהלי אבטחת מידע במערכת, בהתאם להנחיות המשרד, ולעשות כל הנדרש ממנו לצורך אבטחת מערכת המחשוב והמידע כאמור.
- ב. מבלי לפגוע בכלליות האמור לעיל, הספק מתחייב לבצע את כל דרישות ו/או הנחיות קצין הביטחון של המשרד, לרבות באשר לדרכי העבודה ולרבות כל בדיקה שתידרש ע"י הנ"ל ביחס לחברה, לעובדי הספק, לקבלני המשנה ולכל אדם מטעמו.
- ג. מובהר בזה כי הספק לא יחשב כמנהל מאגרי המידע של המשרד כמשמעות מונח זה בחוק הגנת הפרטיות, התשמ"א – 1981 והתקנות שהוצאו על פיו.

#### 11. נזיקין, אחריות וביטוח:

- א. הספק ישא באחריות על פי כל דין, חוזה ונוהג לכל נזק גוף ו/או רכוש אשר יגרם לאדם או לגוף כלשהו, לרבות הספק, עובדיו, המשרד, עובדיו וכל צד שלישי, תוך כדי ועקב מתן השירותים על פי הסכם זה. הספק מתחייב לבטח את עצמו בביטוח שיכסה את אחריותו הנ"ל ולמסור עותק מהפוליסה, לאישורו של המשרד, בטרם תחילת ההתקשרות.
- ב. הספק מתחייב לשפות את המשרד שיפוי מלא על כל הוצאה שהוציא בגין חיוב שהספק חב בו על פי הסכם זה ועל פי כל דין, לרבות שכ"ט עו"ד והוצאות משפט.

#### 12. הפרת ההסכם ותרופות בשל הפרתו או ביטולו:

- הפר הספק הוראה מהוראות הסכם זה, רשאי המשרד, בנוסף לזכויות העומדות לו על פי כל דין, לנקוט באחד או יותר מהצעדים הבאים:
- א. לחייב את הספק בהוצאות ובפיצוי על נזקים שנגרמו למשרד בגין הפרת ההסכם כאמור ו/או לחלט את הערבות.
- ב. לראות את ההסכם כממשיך לעמוד בתוקפו ולבצע בעצמו או באמצעות אחרים את ההתחייבויות המוטלות על הספק על פי הסכם זה וזאת על חשבון הספק, לרבות הפרשי המחיר שיצטרך המשרד לשלם לאחרים עקב ההפרה האמורה.
- ג. לראות את ההסכם כבטל לאחר שנשלחה לספק דרישה לתקן את המעוות והוא לא עשה כאמור תוך המועד שנקבע בדרישת המשרד ולחייב עקב כך את הספק, עד להתקשרות המשרד עם חברה אחרת, בכל ההוצאות והתשלומים הנובעים מהפרה זו.

## 13. שונות:

א. המשרד רשאי לקזז כל סכום המגיע לו מאת הספק, לרבות סכום המגיע בגין נזיקין, בין על פי הסכם זה וכתוצאה ממנו ובין בכל דרך אחרת, מכל סכום המגיע לחברה מהמשרד, בין על פי הסכם זה וכתוצאה ממנו ובין בכל דרך אחרת.

## הטלת קנסות:

בכל מקרה של אי ביצוע סעיף כלשהו מהנדרש במכרז זה, או בחלקו, ו/או ביצוע לקוי, יהיה נציג אגף הבינוי של המשרד רשאי להמליץ ליחידת הרכש המרכזית של המשרד על הפחתת ו/קיצוז מהתשלום המשולם לספק, כמפורט בהמשך. יחידת הרכש המרכזית תודיע לספק שיזכה במכרז זה על גובה ההורדות ועל הסעיפים בגינם בוצעו ההפחתות. אין בביצוע ההורדות על פי סעיף זה, כדי למנוע מזכויות הנהלת בתי המשפט לכלל סעד על פי כל דין, לרבות ביטול החוזה מחמת הפרתו.

- (1) אי עמידה במועדי האספקה הקבועים במכרז, תחייב את הספק בתשלום קנס בסכום של 1,000 ₪ לכל יום איחור.
- (2) איחור בביצוע תיקון במסגרת האחריות כאמור בסעיף 1.07 ג., תחייב את הספק בתשלום קנס בסכום של 500 ₪ עבור כל יום איחור.
- (3) במקרים של בלאי לא סביר בצידוד שסופק, על הספק להחליף המוצר תוך 7 ימי עבודה, כל יום איחור יגרור קנס של 1,000 ₪.

ב. הגדרת התחייבויותיו של הספק בהסכם זה באות להוסיף ולא לגרוע מהאמור במכרז.

ג. הספק מצהיר כי נכון למועד ההתקשרות בהסכם זה, אין הוא יודע על מניעה חוקית כלשהי שיש בו או בעובדיו או בקבלני המשנה העובדים איתו, בכדי להפריע לביצוע שירותיו על פי הסכם זה וכי אין הוא קשור ו/או מעורב, באופן ישיר או עקיף, בכל עניין אחר שיש בו חשש לניגוד אינטרסים ביחס להתחייבויותיו על פי הסכם זה. כמו כן מתחייב הספק שלא להתקשר בתקופת הסכם זה בעניינים שיש בהם משום ניגוד אינטרסים כאמור. במקרה בו יש ספק בדבר קיומו של ניגוד אינטרסים כנ"ל, יבקש הספק את הסכמת המשרד, מראש ובכתב, להתקשרות. הוראות אלה חלות גם ביחס לקבלן משנה של הספק.

14. כל הודעה ושינוי בהסכם זה יהיו בכתב. אי שימוש בזכות לפי הסכם זה לא יראוהו כויתור על זכות כאמור, אלא אם נעשה במפורש ובכתב.

15. כל ויתור ו/או הקלה ו/או מתן ארכה שניתנו על ידי המשרד במהלך ההתקשרות לא יראו בהם משום תקדים ו/או דבר מחייב אלא רק לאותם המקרים בהם ניתנו, אם ניתנו.

16. כתובות הצדדים להסכם זה הן :

המשרד : הנהלת בתי המשפט, רח' כנפי נשרים 22, ירושלים.

הספק :

כל הודעה שישלח אחד הצדדי

ס למשנהו בדואר רשום תראה כאילו נתקבלה תוך 72 (שבעים ושתיים) שעות ממסירתה בבית הדואר כאמור.

**ולראיה בו הצדדים על החתום ;**

ציון כספי  
סמנכ"ל בכיר לתיאום,  
פיקוח בקרה ורכש

רונן דוד  
חשב המשרד

השופט משה גל  
מנהל בתי המשפט

נספח ז'**תצהיר בדבר אי תיאום מכרז**

אני הח"מ \_\_\_\_\_ מס ת"ז \_\_\_\_\_ העובד בתאגיד \_\_\_\_\_  
(שם התאגיד) מצהיר בזאת כי

1. אני מוסמך לחתום על תצהיר זה בשם התאגיד ומנהליו.
2. אני נושא המשרה אשר אחראי בתאגיד להצעה המוגשת מטעם התאגיד במכרז זה.
3. בכוונתי להשתמש, במסגרת הצעה זו בקבלני המשנה המפורטים להלן (יש לפרט את שם התאגיד ופרטי יצירת קשר עימו):

שם התאגיד	תחום העבודה בו ניתנת קבלנות המשנה	פרטי יצירת קשר
_____	_____	_____
_____	_____	_____
_____	_____	_____

4. המחירים ו/או הכמויות אשר מופיעים בהצעה זו הוחלטו על ידי התאגיד באופן עצמאי, ללא התייעצות, הסדר או קשר עם מציע אחר או עם מציע פוטנציאלי אחר (למעט קבלני המשנה אשר צוינו בסעיף 3 לעיל).
5. המחירים ו/או הכמויות המופיעים בהצעה זו לא הוצגו בפני כל אדם או תאגיד אשר מציע הצעות במכרז זה או תאגיד אשר יש לו את הפוטנציאל להציע הצעות במכרז זה (למעט קבלני המשנה אשר צוינו בסעיף 3 לעיל).
6. לא הייתי מעורב בניסיון להניא מתחרה אחר מלהגיש הצעות במכרז זה.
7. לא הייתי מעורב בניסיון לגרום למתחרה אחר להגיש הצעה גבוהה או נמוכה יותר מהצעתי זו.
8. לא הייתי מעורב בניסיון לגרום למתחרה להגיש הצעה בלתי תחרותית מכל סוג שהוא.
9. הצעה זו של התאגיד מוגשת בתום לב ולא נעשית בעקבות הסדר או דין ודברים כלשהוא עם מתחרה או מתחרה פוטנציאלי אחר במכרז זה.

**יש לסמן V במקום המתאים**

התאגיד מציע ההצעה לא נמצא כרגע תחת הקירה בחשד לתיאום מכרז  
אם כן, אנא פרט:

---



---



---

התאגיד, מציע ההצעה לא הורשע בארבע השנים האחרונות בעבירות על חוק ההגבלים העסקיים לרבות עבירות של תיאומי מכרזים  
 אם כן, אנא פרט:

---



---



---

אני מודע לכך כי העונש על תיאום מכרז יכול להגיע עד חמש שנות מאסר בפועל.

תאריך	שם התאגיד	חותמת התאגיד	שם המצהיר	חתימת המצהיר
-------	-----------	--------------	-----------	--------------

## אישור

אני הח"מ, עו"ד \_\_\_\_\_, מ"ר \_\_\_\_\_, מרח' \_\_\_\_\_, מאשר בזאת כי ביום \_\_\_\_\_ הופיע בפני \_\_\_\_\_, שזיהה את עצמו ע"י ת"ז / המוכר לי באופן אישי ולאחר שהזהרתיו כי עליו להצהיר את האמת וכי הוא יהא צפוי לעונשים הקבועים לכך בחוק אם לא יעשה כן, אישר בפני את נכונות התצהיר דלעיל וחתם עליו.

שם מלא וחותמת